

BRABURA

GRILLS



Share Life
Share Experiences

Master Grills Manufacturer
Meister Hersteller von Grills 08

Brabura Grills Outdoor Kitchen 12

Grills
Grills 16

Griddles
Grillplatten 32

Modula Outdoor Kitchen 62

Grill Accessories
Grillzubehör 96

Griddle Accessories
Grillplattenzubehör 102

Modula Accessories
Küchenmodulezubehör 112

Warranty
Garantie 116

At Brabura Grills, our purpose is to bring people together through the joy of outdoor cooking, where every meal turns into an unforgettable memory. We offer our expertise to create a welcoming environment where family and friends gather, share stories, and savor life. Discover the art of sharing unique moments with Brabura Grills.

"Together, we craft exciting moments"

Bei Brabura Grills ist unser Ziel, Menschen durch die Freude am Kochen im Freien zu vereinen. Dort, wo jede Mahlzeit zu einer unvergesslichen Erinnerung wird. Wir bieten unsere Erfahrung an, um eine Atmosphäre zu schaffen, in der sich Familie und Freunde treffen, Geschichten teilen und das Leben genießen. Entdecke die Kunst, einzigartige Momente mit Brabura Grills zu erschaffen.

"Gemeinsam schaffen wir aufregende Augenblicke"

Share Life
Share Experiences





Master Grill
Manufacturer
Meister Hersteller
von Grills

Family Tradition of more than 45 years

Familiäre Tradition seit über 45 Jahren

At Brabura, we are more than just a company; we are a community bound by passion and a vision to revolutionize the outdoor culinary experience. Our story begins in the heart of tradition, surrounded by master craftsmen and a heritage of over 45 years in crafting grills and griddles for the European market. A group of friends dared to dream big and gave life to Brabura.

What sets us apart is not only the quality of our products but the unwavering determination that has driven us to explore the world in pursuit of culinary excellence. Every experience enriches our vision and becomes a fundamental ingredient in Brabura's recipe. The Mediterranean culture, with its love for great food and outdoor living, is woven into the very fabric of our company.

With over two decades dedicated to designing and manufacturing outdoor cooking appliances for the European market, we have built a solid reputation. Our commitment to innovation and quality is unparalleled. We are a company that values closeness and customer satisfaction, where our entrepreneurial spirit melds with experience and dedication to deliver cutting-edge solutions and high-quality products.

At Brabura, each day presents an opportunity to make outdoor cooking exciting and delightful. We are deeply passionate about what we do, and this passion is reflected in all our products and the service we provide. We are here to ensure that you and your family enjoy special moments outdoors, with the certainty that Brabura stands by your side, ready to meet your culinary needs.

We invite you to join us on this exhilarating journey. Discover the Brabura difference and transform your outdoor kitchen into an authentic culinary paradise.

Bei Brabura sind wir mehr als nur ein Unternehmen, wir sind eine Gemeinschaft, die von Leidenschaft und der Vision, das kulinarische Erlebnis im Freien zu verwandeln, vereint ist. Unsere Geschichte beginnt im Herzen der Tradition, umgeben von Meisterhandwerkern und einer über 45-jährigen Tradition in der Herstellung von Grills und Planchas für den europäischen Markt. Eine Gruppe von Freunden beschloss, groß zu träumen und Brabura zum Leben zu erwecken.

Was uns auszeichnet, ist nicht nur die Qualität unserer Produkte, sondern auch der unbeugsame Entschluss, die Welt auf der Suche nach kulinarischer Exzellenz zu erkunden. Jede Erfahrung bereichert unsere Vision und wird zu einem wesentlichen Bestandteil des Rezepts von Brabura. Die mediterrane Kultur, mit ihrer Leidenschaft für gutes Essen und das Leben im Freien, ist in jeder Faser unseres Unternehmens verwurzelt.

Mit über zwei Jahrzehnten Erfahrung in Design und Herstellung von Outdoor-Kochgeräten für den europäischen Markt haben wir einen soliden Ruf aufgebaut. Unser Engagement für Innovation und Qualität ist unübertroffen. Wir sind ein Unternehmen, das Nähe und Kundenzufriedenheit schätzt, und unser Unternehmergeist verbindet sich mit Erfahrung und Hingabe, um innovative Lösungen und qualitativ hochwertige Produkte anzubieten.

Bei Brabura ist jeder Tag eine Gelegenheit, das Kochen im Freien aufregend und köstlich zu gestalten. Wir lieben, was wir tun, und das spiegelt sich in all unseren Produkten und dem Service wieder, den wir bieten. Wir sind hier, damit du und deine Familie besondere Momente im Freien genießen können, mit der Gewissheit, dass Brabura an deiner Seite ist und bereit ist, um deine kulinarischen Bedürfnisse zu erfüllen.

Wir laden dich ein, dich uns auf dieser aufregenden Reise anzuschließen. Entdecke den Unterschied, den Brabura ausmacht, und verwandle deine Outdoor-Küche in ein authentisches kulinarisches Paradies.





Brabura Grills Outdoor Kitchen

Embark on a culinary journey with Brabura!

Tauche ein in ein aufregendes kulinarisches Universum mit Brabura!

Where every product, from our grills and griddles to our outdoor kitchens, is meticulously designed to elevate your outdoor cooking experience.

Gather your family and friends, ignite your creativity, and craft delicious creations in your garden oasis.

Whether it's an irresistibly delectable Mediterranean breakfast, an exquisite rib-eye steak, or a perfectly crafted burger, our products empower you to unleash the chef within while relishing an exceptional ambiance in your outdoor space.

Brabura offers you a world of culinary possibilities!

Tauche ein in ein aufregendes kulinarisches Universum mit Brabura! Jedes unserer Produkte, von Grills und Planchas bis hin zu Outdoor-Küchen, ist darauf ausgelegt, dein kulinarisches Erlebnis im Freien auf ein neues Niveau zu heben.

Lade deine Familie und Freunde ein, entfachte die Flamme deiner Kreativität und wecke den Koch in dir, während du exquisite Köstlichkeiten in deiner eigenen Outdoor-Oase zubereitest.

Egal, ob es sich um ein verlockendes mediterranes Frühstück, saftige Rippchen oder den perfekten Burger handelt, unsere Produkte geben dir die Kraft, deine kulinarischen Fähigkeiten zu erkunden und eine außergewöhnliche Umgebung in deinem Außenbereich zu genießen.

Brabura bietet dir ein grenzenloses kulinarisches Erlebnis!



A quality grill with a
lifetime guarantee

Ein Qualitätsgrill mit
lebenslanger Garantie

Grills
Grills

Fusion Gas Grills

Discover the exciting possibilities of our Fusion RS and RM grills. Our range epitomizes outdoor culinary elegance, as we've meticulously attended to every detail to help you achieve the culinary excellence you deserve.

With a **1** rugged welded stainless steel construction as the foundation, our grills define durability and sophistication. **2** Exclusive 10 mm stainless steel grates with hexagonal bars ensure flawless searing and exceptional results in every dish.

The **3** robust cast stainless steel burners, with 3.81 kW per burner, are the heart of your outdoor kitchen. The **4** 3.81 kW infrared rear burner adds a touch of magic to your slow-cooked meals.

The **5** double-lined 304 stainless steel hood not only adds a touch of luxury but also illuminates your evening grilling with **6** interior lighting. **7** Textured grip handles and refined side finishes make all the difference.

8 Patented deflector plates ensure unmatched heat distribution and precise flame control. **9** Removable heat zone dividers give you exceptional grill control.

The **10** LED illuminated controls offer both style and visual safety control for the burners.

For easy cleaning, the **11** full-width drip tray is a must.

Our grills feature a precise **12** thermometer for cooking control.

Moreover, you can convert a section of your barbecue into a potent searing zone with the infrared burner. Optionally, half of the grill transforms into a griddle with the stainless steel plate.

These barbecues are designed for those pursuing culinary excellence in every meal. Embark on an exceptional culinary journey with our Fusion range.

Experience the Matte version with double-coated chassis in galvanized steel, finished with elegant matte black powder paint of Qualicoat-certified quality. A chassis that seamlessly blends the functionality you require with unmatched style.

Entdecken Sie die aufregenden Möglichkeiten unserer Fusion RS und RM Grills. Unsere Produktreihe verkörpert die Eleganz im Outdoor-Kochen. Wir haben auf jedes Detail sorgfältig geachtet, damit Sie die kulinarische Exzellenz erreichen, die Sie verdienen.

Mit einer soliden **1** Edelstahl-Schweißkonstruktion als Grundlage definieren unsere Grills Haltbarkeit und Raffinesse. Unsere exklusiven 10 mm **2** Edelstahlgrillroste mit sechseckigen Stäben gewährleisten perfekte Hitze und außergewöhnliche Ergebnisse bei jeder Mahlzeit.

Die **3** leistungsstarken Edelstahlgussbrenner mit jeweils 3,81 kW sind das Herzstück Ihrer Outdoor-Küche. Und der **4** Infrarot-Heckbrenner mit 3,81 kW verleiht Ihren langsam gegarten Braten eine magische Note.

Der **5** Deckel aus doppelverkleidetem Edelstahl 304 verleiht nicht nur einen Hauch von Luxus, sondern beleuchtet auch Ihre nächtlichen Grillabende dank seiner **6** Innenbeleuchtung. Der **7** Griff mit geriffelter Oberfläche und die eleganten Seitenelemente sind Details, die den Unterschied ausmachen.

Unsere **8** patentierten Hitzeverteilerplatten gewährleisten eine unübertroffene Hitzeverteilung und präzise Flammenkontrolle. Die **9** herausnehmbaren Hitzeschutzabtrennungen bieten dir eine beispiellose Kontrolle über deinen Grill.

Die **10** LED-beleuchteten Bedienelemente verleihen nicht nur Design und Stil, sondern bieten auch eine visuelle Sicherheitskontrolle für die Brenner.

Für die Reinigung ist die **11** breite Tropfschale unerlässlich.

Unsere Grills sind mit einem **12** Thermometer ausgestattet, das präzise Kontrolle über dein Grillgut ermöglicht.

Darüber hinaus kannst du einen Teil deines Grills mit einem leistungsstarken Infrarotbrenner ausstatten. Wenn du möchtest, kann die Hälfte des Grills mit der optionalen Edelstahlplatte zu einer Grillplatte werden.

Diese Grills sind für diejenigen konzipiert, die kulinarische Exzellenz in jeder Mahlzeit suchen. Mach dich auf eine außergewöhnliche kulinarische Reise mit unserer Fusion-Reihe bereit.

Entdecke die matte Version mit einem doppelt beschichteten Rahmen aus verzinktem Stahl, der mit Qualicoat-zertifizierter Pulverbeschichtung in elegantem Mattschwarz veredelt ist. Ein Rahmen, der Funktionalität mit unvergleichlichem Stil kombiniert.



Fusion 400 RS

Built-In and Portable · Einbaubar und Tragbar

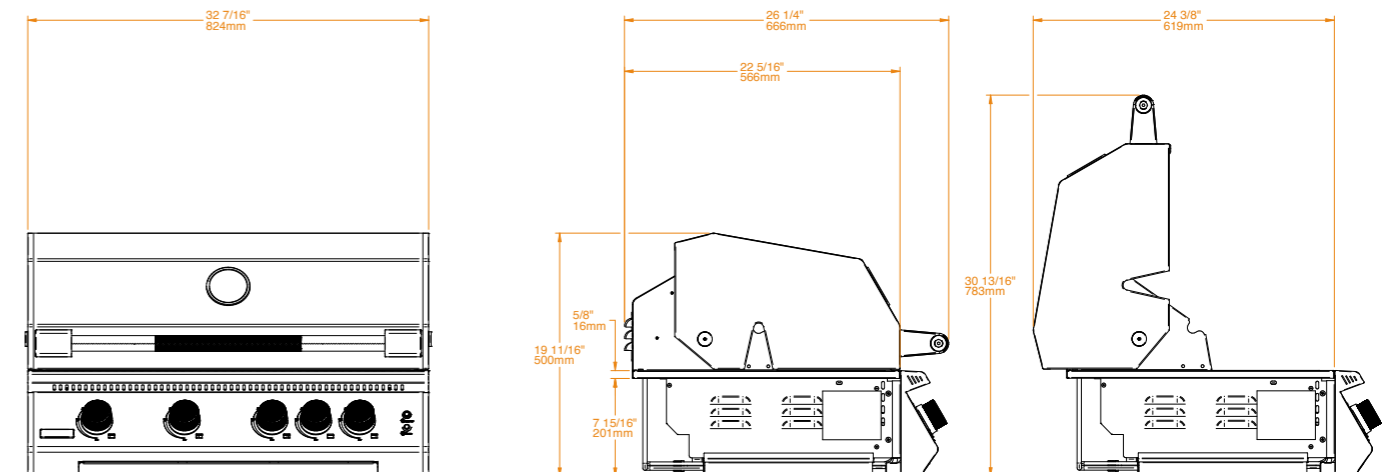


Optional Cart and Rotisserie · Optionaler Wagen und Grillspieß
See more options on page 96 · Weitere Optionen auf Seite 96 anzeigen

Ref No · N° Ref BGG0013

SPECIFICATIONS · MERKMALE

Grates Material · Material des Grillrostes	Stainless Steel · Edelstahl
Grates Thickness · Stärke des Grillrostes	10.0 mm
Cooking Surface · Kochflächendimensionen	3.540 cm ² 77×46 cm
Cut-out Dimensions · Ausschnittmaße	W78 x D54 x H21 cm
Capacity · Fassungsvermögen	Suitable for 10-15 people · Empfohlen für 10-15 Personen
Control Panel Material · Material des Bedienfeldes	304 Stainless Steel · Edelstahl 304
Grill Hood Material · Material der Grillabdeckung	304 Stainless Steel · Edelstahl 304
Chassis Material · Material des Gehäuses	Stainless Steel · Edelstahl
Burner Material · Material der Brenne	Cast Stainless Steel · Gusseisen aus Edelstahl
Gas Type · Gasart	Butane and Propane Natural Gas · Butan und Propan Erdgas
No of Burners / Power · Anzahl der Brenner / Leistung	4 / 3.81 kW
Power · Leistung	19.05 kW
Infrared Rear Burner / Power · Infrarot-Hinterbrenner / Leistung	✓ / 3.81 kW
Ignition Type · Art der Zündung	Piezoelectric · Piezoelektrisch
Knobs · Bedienelemente	LED-lit, Orange White · LED-beleuchtet, Orange Weiß
Weight · Gewicht	63.7 Kg



Fusion 500 RS

Built-In and Portable · Einbaubar und Tragbar

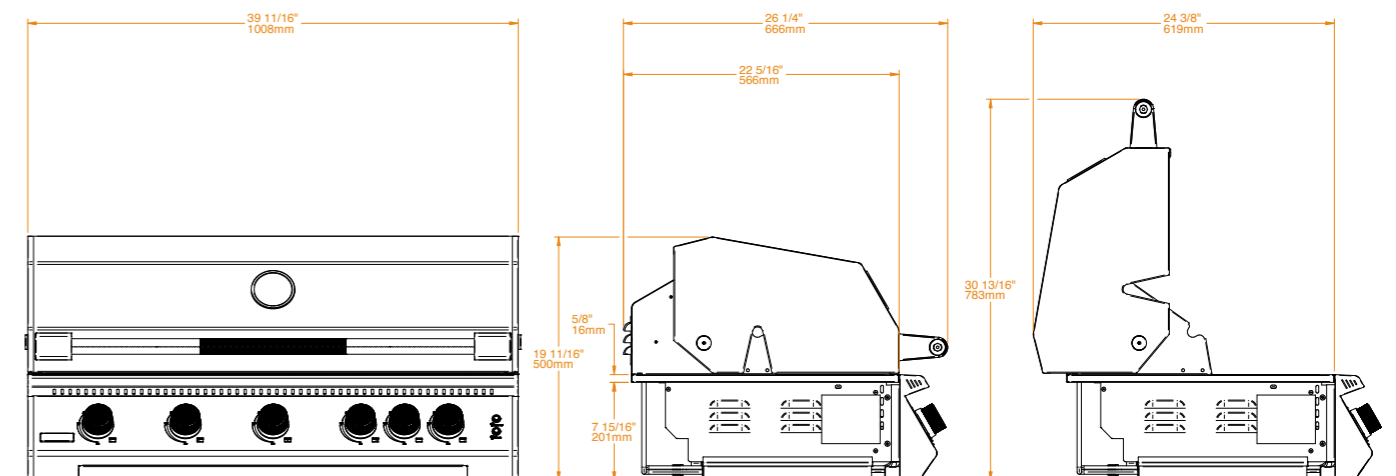


Optional Cart and Rotisserie · Optionaler Wagen und Grillspieß
See more options on page 96 · Weitere Optionen auf Seite 96 anzeigen

Ref No · N° Ref **BGG0014**

SPECIFICATIONS · MERKMALE

Grates Material · Material des Grillrostes	Stainless Steel · Edelstahl
Grates Thickness · Stärke des Grillrostes	10.0 mm
Cooking Surface · Kochflächendimensionen	4.370 cm ² 95×46 cm
Cut-out Dimensions · Ausschnittmaße	W97 x D54 x H21 cm
Capacity · Fassungsvermögen	Suitable for 15-20 people · Empfohlen für 15-20 Personen
Control Panel Material · Material des Bedienfeldes	304 Stainless Steel · Edelstahl 304
Grill Hood Material · Material der Grillabdeckung	304 Stainless Steel · Edelstahl 304
Chassis Material · Material des Gehäuses	Stainless Steel · Edelstahl
Burner Material · Material der Brenne	Cast Stainless Steel · Gusseisen aus Edelstahl
Gas Type · Gasart	Butane and Propane Natural Gas · Butan und Propan Erdgas
No of Burners / Power · Anzahl der Brenner / Leistung	5 / 3.81 kW
Power · Leistung	22.86 kW
Infrared Rear Burner / Power · Infrarot-Hinterbrenner / Leistung	✓ / 3.81 kW
Ignition Type · Art der Zündung	Piezoelectric · Piezoelektrisch
Knobs · Bedienelemente	LED-lit, Orange White · LED-beleuchtet, Orange Weiß
Weight · Gewicht	73.8 Kg



Fusion 400 RM

Built-In and Portable · Einbaubar und Tragbar

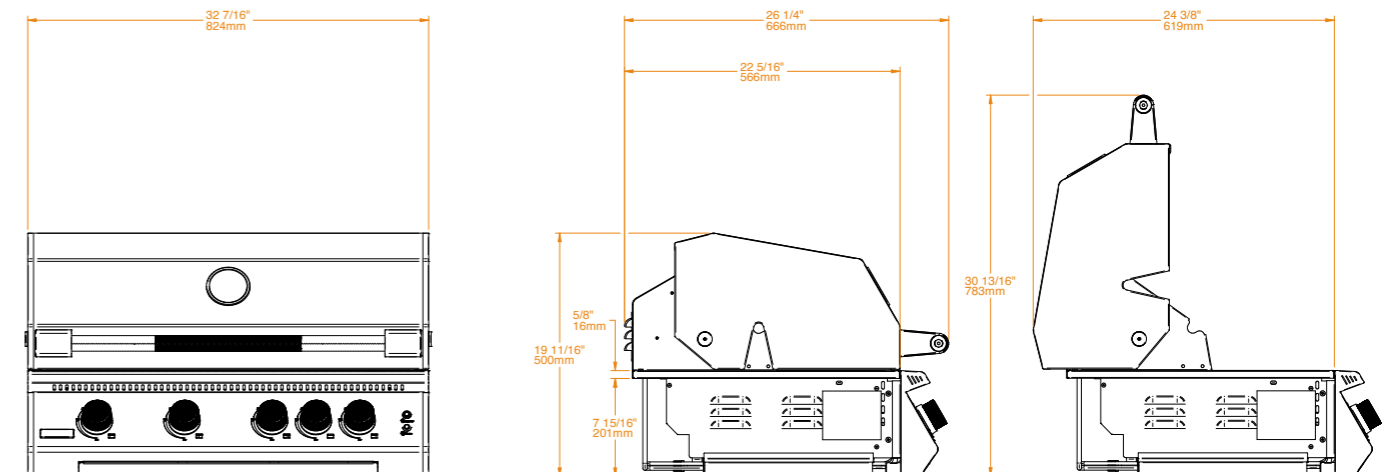


Optional Cart and Rotisserie · Optionaler Wagen und Grillspieß
See more options on page 96 · Weitere Optionen auf Seite 96 anzeigen

Ref No · N° Ref BGG0015

SPECIFICATIONS · MERKMALE

Grates Material · Material des Grillrostes	Stainless Steel · Edelstahl
Grates Thickness · Stärke des Grillrostes	10.0 mm
Cooking Surface · Kochflächendimensionen	3.540 cm ² 77×46 cm
Cut-out Dimensions · Ausschnittmaße	W78 x D54 x H21 cm
Capacity · Fassungsvermögen	Suitable for 10-15 people · Empfohlen für 10-15 Personen
Control Panel Material · Material des Bedienfeldes	Ultra durable powder coated galvanized steel · Extrem langlebiger pulverbeschichteter stahl
Grill Hood Material · Material der Grillabdeckung	Ultra durable powder coated galvanized steel · Extrem langlebiger pulverbeschichteter stahl
Chassis Material · Material des Gehäuses	Stainless Steel · Edelstahl
Burner Material · Material der Brenne	Cast Stainless Steel · Gusseisen aus Edelstahl
Gas Type · Gasart	Butane and Propane Natural Gas · Butan und Propan Erdgasl
No of Burners / Power · Anzahl der Brenner / Leistung	4 / 3.81 kW
Power · Leistung	19.05 kW
Infrared Rear Burner / Power · Infrarot-Hinterbrenner / Leistung	✓ / 3.81 kW
Ignition Type · Art der Zündung	Piezoelectric · Piezoelektrisch
Knobs · Bedienelemente	LED-lit, Orange White · LED-beleuchtet, Orange Weiß
Weight · Gewicht	63.7 Kg



Fusion 500 RM

Built-In and Portable · Einbaubar und Tragbar

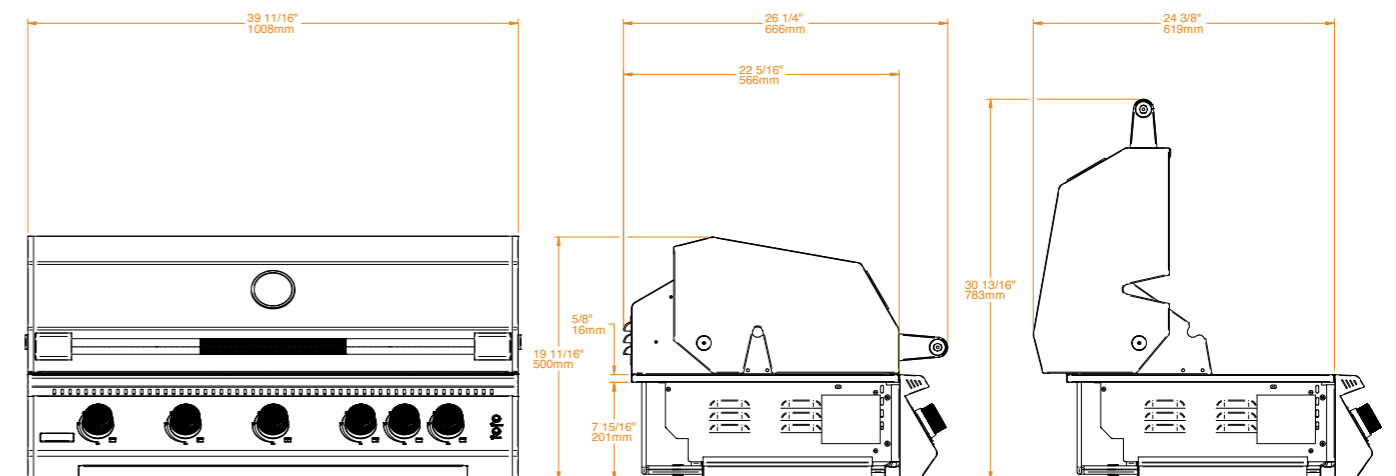


Optional Cart and Rotisserie · Optionaler Wagen und Grillspieß
See more options on page 96 · Weitere Optionen auf Seite 96 anzeigen

Ref No · N° Ref BGG0016

SPECIFICATIONS · MERKMALE

Grates Material · Material des Grillrostes	Stainless Steel · Edelstahl
Grates Thickness · Stärke des Grillrostes	10.0 mm
Cooking Surface · Kochflächendimensionen	4.370 cm ² 95×46 cm
Cut-out Dimensions · Ausschnittmaße	W97 x D54 x H21 cm
Capacity · Fassungsvermögen	Suitable for 15-20 people · Empfohlen für 15-20 Personen
Control Panel Material · Material des Bedienfeldes	Ultra durable powder coated galvanized steel · Extrem langlebiger pulverbeschichteter stahl
Grill Hood Material · Material der Grillabdeckung	Ultra durable powder coated galvanized steel · Extrem langlebiger pulverbeschichteter stahl
Chassis Material · Material des Gehäuses	Stainless Steel · Edelstahl
Burner Material · Material der Brenne	Cast Stainless Steel · Gusseisen aus Edelstahl
Gas Type · Gasart	Butane and Propane Natural Gas · Butan und Propan Erdgasl
No of Burners / Power · Anzahl der Brenner / Leistung	5 / 3.81 kW
Power · Leistung	22.86 kW
Infrared Rear Burner / Power · Infrarot-Hinterbrenner / Leistung	✓ / 3.81 kW
Ignition Type · Art der Zündung	Piezoelectric · Piezoelektrisch
Knobs · Bedienelemente	LED-lit, Orange White · LED-beleuchtet, Orange Weiß
Weight · Gewicht	73.8 Kg



Ember Charcoal Grill

Get ready to unveil an exciting world of flavors and outdoor cooking elegance with our premium Ember charcoal grill.

This grill is an engineering masterpiece, with an **1** ultra-durable welded stainless steel construction as its foundation. At its core, you will find four **2** exclusive 8mm hexagonal stainless steel grates, equipped with smart hooks that allow you to manipulate and add charcoal and wood while you cook. These unique features provide you with unparalleled control over the flavor of your charcoal-grilled dishes.

Set temperatures to your liking across the entire cooking surface with our **3** adjustable in height charcoal tray, and when you are done, cleaning will be a breeze with the **4** removable ashtray.

The **5** elegant 304 stainless steel double-coated grill lid not only adds a touch of luxury but also efficiently retains heat. Details like the **6** textured grip handle and luxury side finishes highlight our dedication to craftsmanship and style.

Control airflow with the **7** adjustable rear ventilation and ensure exceptional heat distribution.

Our grill includes a **8** thermometer for precise control of your grilling.

Immerse yourself in the ultimate culinary experience with the Ember range and discover a new level of flavor in your charcoal-grilled dishes.

Begeben Sie sich auf eine aufregende Reise zu den Geschmacks- und Eleganzwelten des Outdoor-Kochens mit unserem Premium-Holzkohlegrill Ember.

Dieser Grill ist ein Meisterwerk der Ingenieurskunst, mit einer **1** äußerst robusten geschweißten Edelstahlkonstruktion als Grundlage. Im Herzen des Grills finden Sie vier **2** exklusive 10-mm-sechseckige Edelstahlroste, die mit cleveren Haken ausgestattet sind, um Kohle und Holz während des Kochens hinzuzufügen. Diese einzigartigen Merkmale bieten Ihnen eine beispiellose Kontrolle über den Geschmack Ihrer Holzkohlasados.

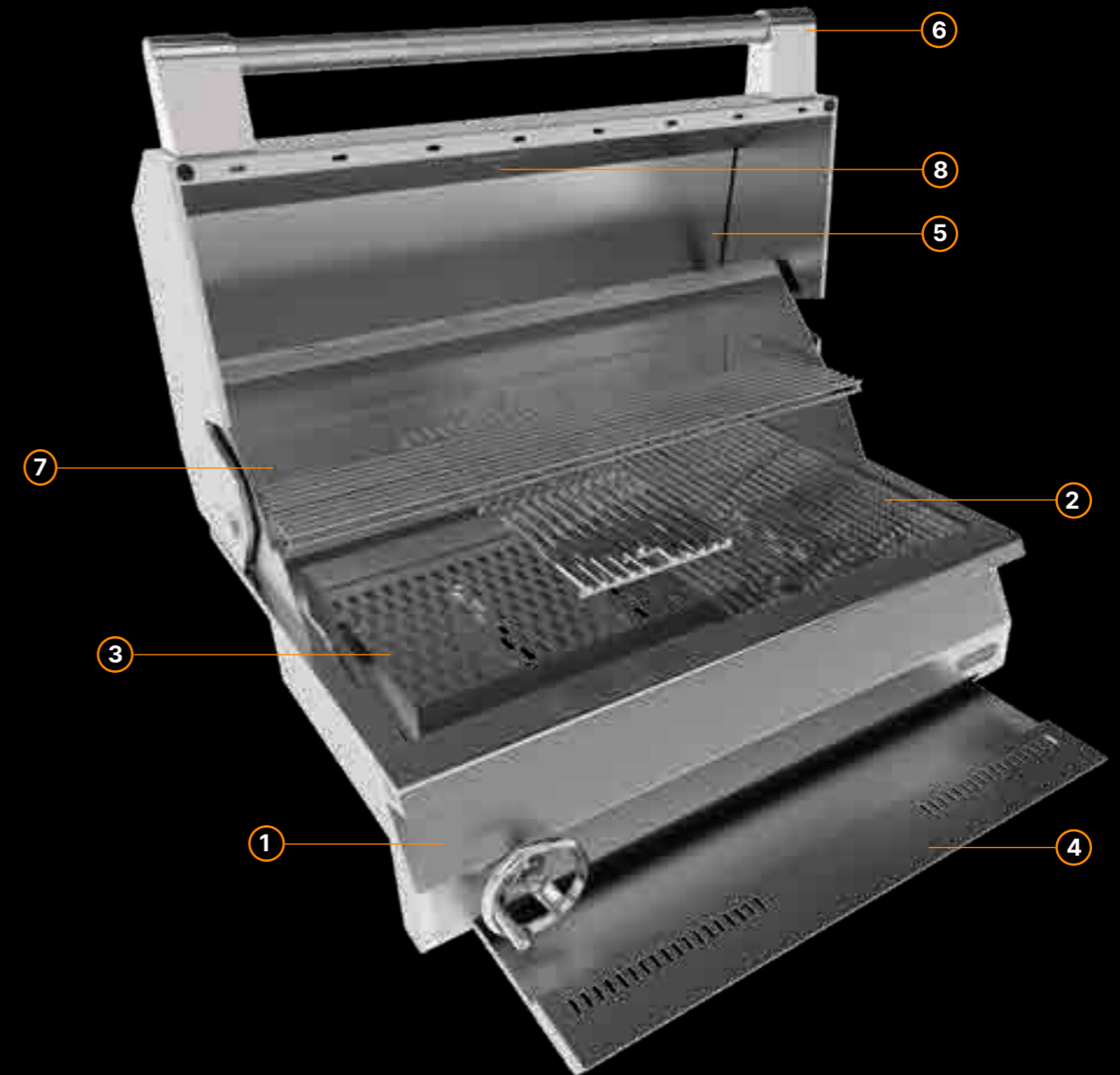
Regulieren Sie die Temperaturen nach Belieben auf der gesamten Grillfläche mithilfe unserer **3** in der Höhe verstellbaren Kohleschale. Die Reinigung wird ein Kinderspiel mit dem **4** herausnehmbaren Aschekasten.

Der **5** elegante Grilldeckel aus doppelverkleidetem Edelstahl 304 verleiht nicht nur einen Hauch von Luxus, sondern speichert auch die Wärme effizient. Details wie **6** der Griff mit geriffelter Oberfläche und die luxuriösen Seitenelemente unterstreichen unsere Hingabe zur Handwerkskunst und zum Stil.

Regulieren Sie den Luftstrom mit der **7** verstellbaren hinteren Belüftung und gewährleisten Sie eine außergewöhnliche Hitzeverteilung.

Unser Grill ist mit einem **8** Thermometer ausgestattet, das präzise Kontrolle über Ihren Holzkohlegrill ermöglicht.

Tauchen Sie ein in das ultimative kulinarische Erlebnis mit der Ember-Reihe und entdecken Sie ein neues Geschmacksniveau bei Ihren Holzkohlasados.



Ember 800

Built-In and Portable · Einbaubar und Tragbar

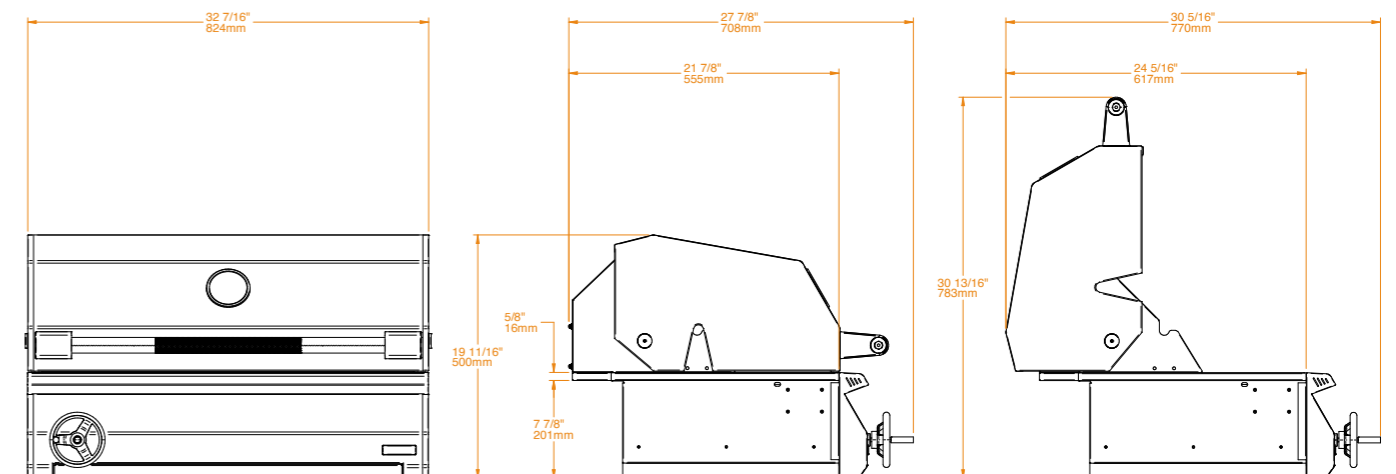


Optional Cart and Rotisserie · Optionaler Wagen und Grillspieß
See more options on page 96 · Weitere Optionen auf Seite 96 anzeigen

Ref No · N° Ref BCG0001

SPECIFICATIONS · MERKMALE

Grates Material · Material des Grillrostes	Stainless Steel · Edelstahl
Grates Thickness · Stärke des Grillrostes	10.0 mm
Cooking Surface · Kochflächendimensionen	3.540 cm ² 77×46 cm
Cut-out Dimensions · Ausschnittmaße	W78 x D54 x H21 cm
Capacity · Fassungsvermögen	Suitable for 10-15 people · Empfohlen für 10-15 Personen
Control Panel Material · Material des Bedienfeldes	304 Stainless Steel · Edelstahl 304
Grill Hood Material · Material der Grillabdeckung	304 Stainless Steel · Edelstahl 304
Chassis Material · Material des Gehäuses	Stainless Steel · Edelstahl
Weight · Gewicht	53.2 Kg



Brabura griddles, your premier
choice for griddles in the market

Brabura Planchas, die beste
Auswahl an Planchas auf dem Markt

Griddles
Grillplatten

L Class Original and Matte



Original and Matte

Immerse yourself in the excellence of outdoor cooking with our extraordinary range of griddles equipped with enameled cast iron plates.

Our griddles feature a **1** cast iron cooking plate, enameled in a luxurious glossy black finish, which, apart from being non-stick, offers a **2** thickness of 8 mm to ensure even heat distribution, essential for achieving those coveted professional sears.

The ease of cleaning is remarkable, as it only requires water to easily remove any residue, and scratch resistance allows the use of metal utensils and stainless steel scrubbers without concerns. The vitrified enamel layer ensures that your plate remains rust-free, offering a long and impeccable lifespan.

Our **3** 3.2 kW stainless steel burners, with electronic ignition, deliver outstanding performance, backed by the peace of mind provided by the **4** safety thermocouple.

5 Illuminated LED controls add elegance and enable precise visual control.

The **6** grease collection tray simplifies cleaning, keeping your cooking space in perfect condition.

The **7** 304 stainless steel chassis provides unparalleled durability, supported by a lifetime warranty, even in the most demanding environments.

Versatility is key, as you can switch between foods without flavors being transferred due to the non-porous surface. Furthermore, no maintenance or seasonal preparation is required, allowing you to enjoy your griddle all year round.

Experience the pinnacle of culinary expression with our premium griddles, where excellence is the standard, and discover an unparalleled culinary experience.

Experience the Matte version with double-coated chassis in galvanized steel, finished with elegant matte black powder paint of Qualicoat-certified quality. A chassis that seamlessly blends the functionality you require with unmatched style.

Tauchen Sie ein in die Exzellenz des Outdoor-Kochens mit unserer außergewöhnlichen Linie von Planchas, ausgestattet mit emaillierten Gusseisenplatten.

Unsere Planchas verfügen über eine **1** emaillierte Gusseisen-Kochplatte in luxuriösem glänzendem Schwarz, die nicht nur antihafbeschichtet ist, sondern auch eine **2** Dicke von 8 mm aufweist, um eine gleichmäßige Hitzeverteilung zu gewährleisten, die für die begehrten professionellen Grillmuster unerlässlich ist.

Die Reinigungsfreundlichkeit ist erstaunlich, da nur Wasser benötigt wird, um eventuelle Rückstände mühelos zu entfernen. Die Kratzfestigkeit ermöglicht die Verwendung von Metallutensilien und Edelstahltopfreinigern ohne Bedenken. Die glasierte Emaille Schicht gewährleistet, dass Ihre Platte rostfrei bleibt und eine lange Lebensdauer bietet.

Unsere **3** 3,2 kW starken Edelstahlbrenner mit elektrischer Zündung bieten eine außergewöhnliche Leistung und werden durch die Sicherheitsabschaltung des **4** Thermoelements abgesichert.

Die **5** LED-beleuchteten Bedienelemente verleihen Eleganz und ermöglichen eine präzise visuelle Steuerung.

Die **6** Fettauffangschale erleichtert die Reinigung und hält Ihre Kochfläche in einwandfreiem Zustand.

Der **7** Rahmen aus Edelstahl 304 bietet unübertroffene Langlebigkeit und wird durch eine lebenslange Garantie, selbst in den anspruchsvollsten Umgebungen, unterstützt.

Vielseitigkeit ist entscheidend, da Sie zwischen Lebensmitteln wechseln können, ohne dass sich Aromen aufgrund der nicht porösen Oberfläche übertragen. Darüber hinaus ist keine Wartung oder saisonale Vorbereitung erforderlich, sodass Sie Ihre Plancha das ganze Jahr über genießen können.

Erleben Sie die höchste kulinarische Ausdruckskraft mit unseren Premium-Planchas, wo Exzellenz die Norm ist, und entdecken Sie ein unvergleichliches kulinarisches Erlebnis.

Entdecken Sie die matte Version mit einem doppelt beschichteten Rahmen aus verzinktem Stahl, der mit Qualicoat-zertifizierter Pulverbeschichtung in elegantem Mattschwarz veredelt ist. Ein Rahmen, der Funktionalität mit unvergleichlichem Stil kombiniert.



Original 20

Countertop, Built-In and Portable · Arbeitsplatte, Einbau und Tragbar



Optional Cart · Optionaler Wagen

See more options on page 102 · Weitere Optionen auf Seite 102 anzeigen

Ref No · N° Ref **BGG0003**

SPECIFICATIONS · MERKMALE

Cooking Plate Material · Material der Platte	Premium Enamel Cast Iron · Hochwertiges emailliertes Gusseisen
Plate Thickness · Stärke der Platte	8.0 mm
Cooking Surface · Kochflächendimension	2.160 cm² 48×45 cm
Cut-out Dimensions · Ausschnittmaße	W56 x D50 x H21 cm
Capacity · Fassungsvermögen	Suitable for 12-16 people · Empfohlen für 12-16 Personen
Chassis Material · Material des Gehäuses	304 Stainless Steel · Edelstahl 304
Burner Material · Material der Brenner	Stainless Steel · Edelstahl
Configurations · Einstellungen	Built-in Countertop Freestanding · Einbau Arbeitsplatte Wagen
Gas Type · Gasart	Butane and Propane Natural Gas · Butan und Propan Erdgas
Number of Burners / Power · Anzahl der Brenner / Leistung	2 / 3.2 kW
Power · Leistung	6.4 kW
Ignition Type · Zündtyp	Continuous Spark · Automatische Piezoelektrik
Knobs · Bedienelemente	LED-lit, Orange White · LED-beleuchtet, Orange Weiß
Weight · Gewicht	33.5 kg

Optional Lid and Covers · Optionales klappbares und einfaches Deckel

1. Lid 20
2. Inox Cover 20
3. Matte Cover 20



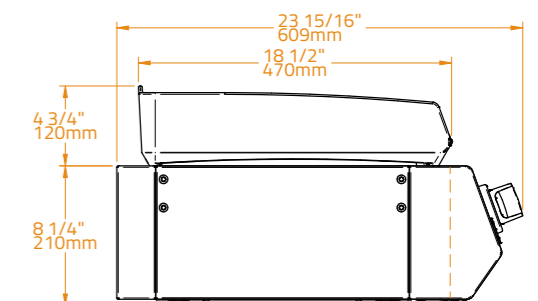
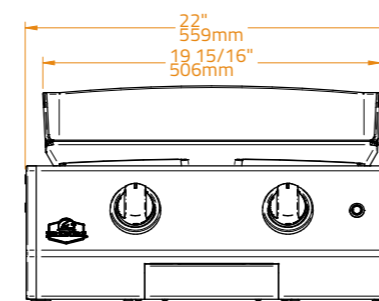
1



2



3



Original 30

CCountertop, Built-In and Portable · Arbeitsplatte, Einbau und Tragbar



Optional Cart · Optionaler Wagen

See more options on page 102 · Weitere Optionen auf Seite 102 anzeigen

Ref No · N° Ref **BGG0002**

SPECIFICATIONS · MERKMALE

Cooking Plate Material · Material der Platte	Premium Enamel Cast Iron · Hochwertiges emailliertes Gusseisen
Plate Thickness · Stärke der Platte	8.0 mm
Cooking Surface · Kochflächendimension	3.300 cm ² 74×45 cm
Cut-out Dimensions · Ausschnittmaße	W82 x D50 x H21 cm
Capacity · Fassungsvermögen	Suitable for 15-20 people · Empfohlen für 15-20 Personen
Chassis Material · Material des Gehäuses	304 Stainless Steel · Edelstahl 304
Burner Material · Material der Brenner	Stainless Steel · Edelstahl
Configurations · Einstellungen	Built-in Countertop Freestanding · Einbau Arbeitsplatte Wagen
Gas Type · Gasart	Butane and Propane Natural Gas · Butan und Propan Erdgas
Number of Burners / Power · Anzahl der Brenner / Leistung	3 / 3.2 kW
Power · Leistung	9.6 kW
Ignition Type · Zündtyp	Continuous Spark · Automatische Piezoelektrik
Knobs · Bedienelemente	LED-lit, Orange White · LED-beleuchtet, Orange Weiß
Weight · Gewicht	43 kg

Optional Lid and Covers · Optionales klappbares und einfaches Deckel

1. Lid 30
2. Inox Cover 30
3. Matte Cover 30



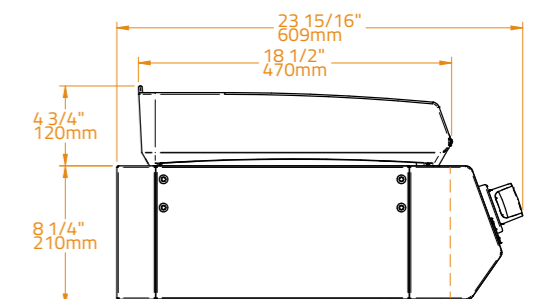
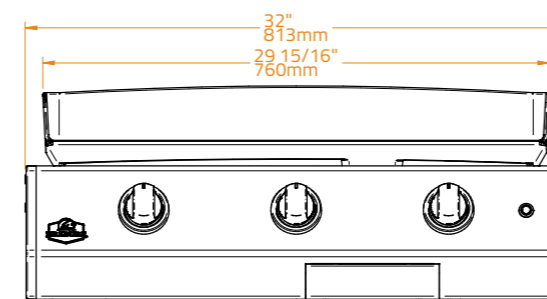
1



2



3



Matte 20

Countertop, Built-In and Portable · Arbeitsplatte, Einbau und Tragbar



Optional Cart · Optionaler Wagen

See more options on page 102 · Weitere Optionen auf Seite 102 anzeigen

Ref No · N° Ref **BGG0009**

SPECIFICATIONS · MERKMALE

Cooking Plate Material · Material der Platte	Premium Enamel Cast Iron · Hochwertiges Emailliertes Gusseisen
Plate Thickness · Stärke der Platte	8.0 mm
Cooking Surface · Kochflächendimension	2.160 cm ² 48×45 cm
Cut-out Dimensions · Ausschnittmaße	W56 x D50 x H21 cm
Capacity · Fassungsvermögen	Suitable for 12-16 people · Empfohlen für 12-16 Personen
Chassis Material · Material des Gehäuses	Ultra durable powder coated galvanized steel · Extrem langlebiger pulverbeschichteter stahl
Burner Material · Material der Brenner	Stainless Steel · Edelstahl
Configurations · Einstellungen	Built-in Countertop Freestanding · Einbau Arbeitsplatte Wagen
Gas Type · Gasart	Butane and Propane Natural Gas · Butan und Propan Erdgas
Number of Burners / Power · Anzahl der Brenner / Leistung	2 / 3.2kW
Power · Leistung	6.4 kW
Ignition Type · Zündtyp	Continuous Spark · Automatische Piezoelektrik
Knobs · Bedienelemente	LED-lit, Orange White · LED-beleuchtet, Orange Weiß
Weight · Gewicht	33.5 kg

Optional Covers · Optionaler Deckel

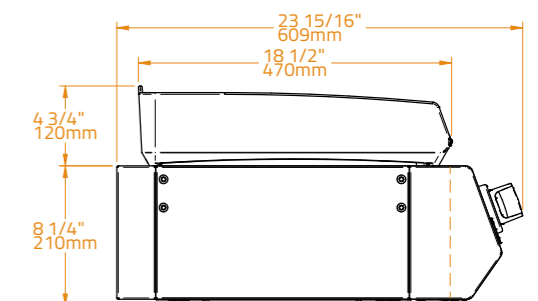
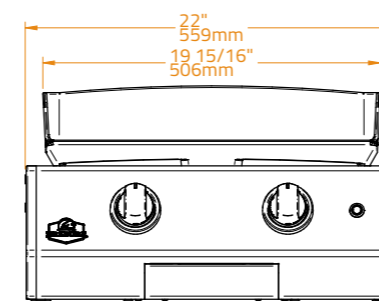
- Inox Cover 20
- Matte Cover 20



1



2



Matte 30

Countertop, Built-In and Portable · Arbeitsplatte, Einbau und Tragbar



Optional Cart · Optionaler Wagen

See more options on page 102 · Weitere Optionen auf Seite 102 anzeigen

Ref No · N° Ref **BGG0008**

SPECIFICATIONS · MERKMALE

Cooking Plate Material · Material der Platte	Premium Enamel Cast Iron · Hochwertiges emailliertes Gusseisen
Plate Thickness · Stärke der Platte	8.0 mm
Cooking Surface · Kochflächendimension	3.300 cm ² 74×45 cm
Cut-out Dimensions · Ausschnittmaße	W82 x D50 x H21 cm
Capacity · Fassungsvermögen	Suitable for 15-20 people · Empfohlen für 15-20 Personen
Chassis Material · Material des Gehäuses	Ultra durable powder coated galvanized steel · Extrem langlebiger pulverbeschichteter stahl
Burner Material · Material der Brenner	Stainless Steel · Edelstahl
Configurations · Einstellungen	Built-in Countertop Freestanding · Einbau Arbeitsplatte Wagen
Gas Type · Gasart	Butane and Propane Natural Gas · Butan und Propan Erdgasl
Number of Burners / Power · Anzahl der Brenner / Leistung	3 / 3.2 kW
Power · Leistung	9.6 kW
Ignition Type · Zündtyp	Continuous Spark · Automatische Piezoelektrik
Knobs · Bedienelemente	LED-lit, Orange White · LED-beleuchtet, Orange Weiß
Weight · Gewicht	43 kg

Optional Covers · Optionaler Deckel

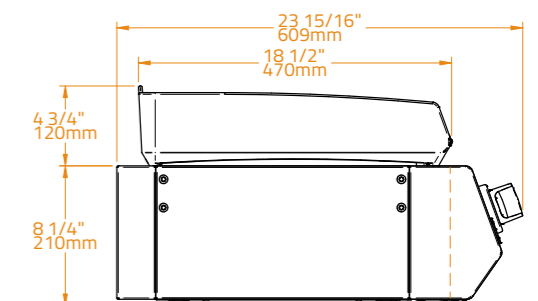
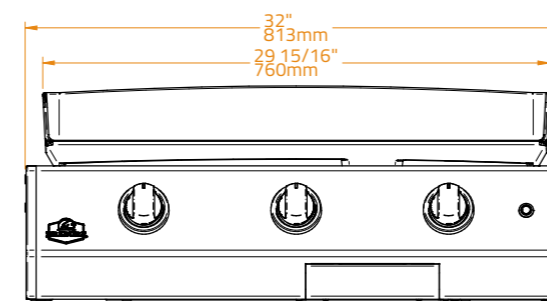
1. Inox Cover 30
2. Matte Cover 30



1



2



L Class Inox and Special



Inox and Special

The Brabura Inox and Special Griddles are designed to turn your outdoor cooking moments into unforgettable experiences. With a **1** 304 stainless steel cooking plate, these griddles offer outstanding performance by providing even heat retention and distribution, allowing you to achieve professional chef-level results.

The **2** 10mm stainless steel plate is indestructible and backed by a lifetime warranty. Its resistance to oxidation and easy maintenance simplify the care of your griddle. Cleaning the plate is a breeze while it is still hot – just add ice cubes to easily remove any residue, and it will be ready for your next delicious meal.

The practical edges on the plate make cooking comfortable and versatile. Whether you are preparing meats, fish, vegetables, or complete breakfasts, this griddle adapts to all your favorite recipes.

To support this culinary wonder, we offer two robust chassis options. One is made of 304 stainless steel with hand-finished welds and exceptional polishing, ensuring durability. The other **3** chassis is constructed from double-coated steel with an elegant matte black powder paint finish certified by Qualicoat, adding style to any outdoor kitchen.

Our griddles come equipped with **4** high-power stainless steel burners (3.2 kW per burner) strategically positioned to achieve uniform heat distribution across the plate, allowing you to cook efficiently.

Control is crucial, and our **5** regulation knobs are crafted from aluminum that withstands the test of time. Additionally, they feature LED lights that not only provide a touch of unique design and aesthetics to your kitchen but also serve to offer visual control of the gas valve's position, ensuring your safety at all times.

The **6** high-capacity grease tray is cleverly concealed, making griddle cleanup a breeze.

This versatile griddle can be either integrated into your outdoor kitchen or placed on its dedicated cart, offering you the flexibility you need for any occasion.

Explore the versatility of our Brabura griddles and rediscover the art of outdoor cooking. Your garden will transform into a genuine culinary paradise.

Die Brabura Inox und Special Planchas sind darauf ausgelegt, Ihre Momente des Outdoor-Kochens in unvergessliche Erlebnisse zu verwandeln. Mit einer **1** Kochplatte aus Edelstahl 304 bieten diese Planchas eine außergewöhnliche Leistung, da sie die Wärme gleichmäßig speichern und verteilen, was es Ihnen ermöglicht, Ergebnisse wie ein Profikoch zu erzielen.

Die **2** 10 mm starke Edelstahlplatte ist unzerstörbar und wird durch eine lebenslange Garantie unterstützt. Ihre Rostbeständigkeit und einfache Wartung vereinfachen die Pflege Ihrer Plancha. Reinigen Sie die Platte einfach, wenn sie noch warm ist, indem Sie Eiswürfel hinzufügen, und sie wird bereit für die nächste köstliche Mahlzeit sein.

Mit praktischen Kanten am Rand der Platte ist das Kochen bequem und vielseitig. Egal, ob Sie Fleisch, Fisch, Gemüse oder ein komplettes Frühstück zubereiten, diese Plancha passt sich all Ihren Lieblingsrezepten an.

Um dieses kulinarische Wunder zu unterstützen, bieten wir zwei robuste Rahmen an. Einer besteht aus Edelstahl 304, mit außergewöhnlichen handgearbeiteten Oberflächen, Schweißnähten und Polituren, die Langlebigkeit gewährleisten. Der andere **3** Rahmen besteht aus doppelt beschichtetem Stahl und verfügt über eine elegante Qualicoat-zertifizierte Pulverbeschichtung in Mattschwarz, die jedem Outdoor-Küchenbereich Stil verleiht.

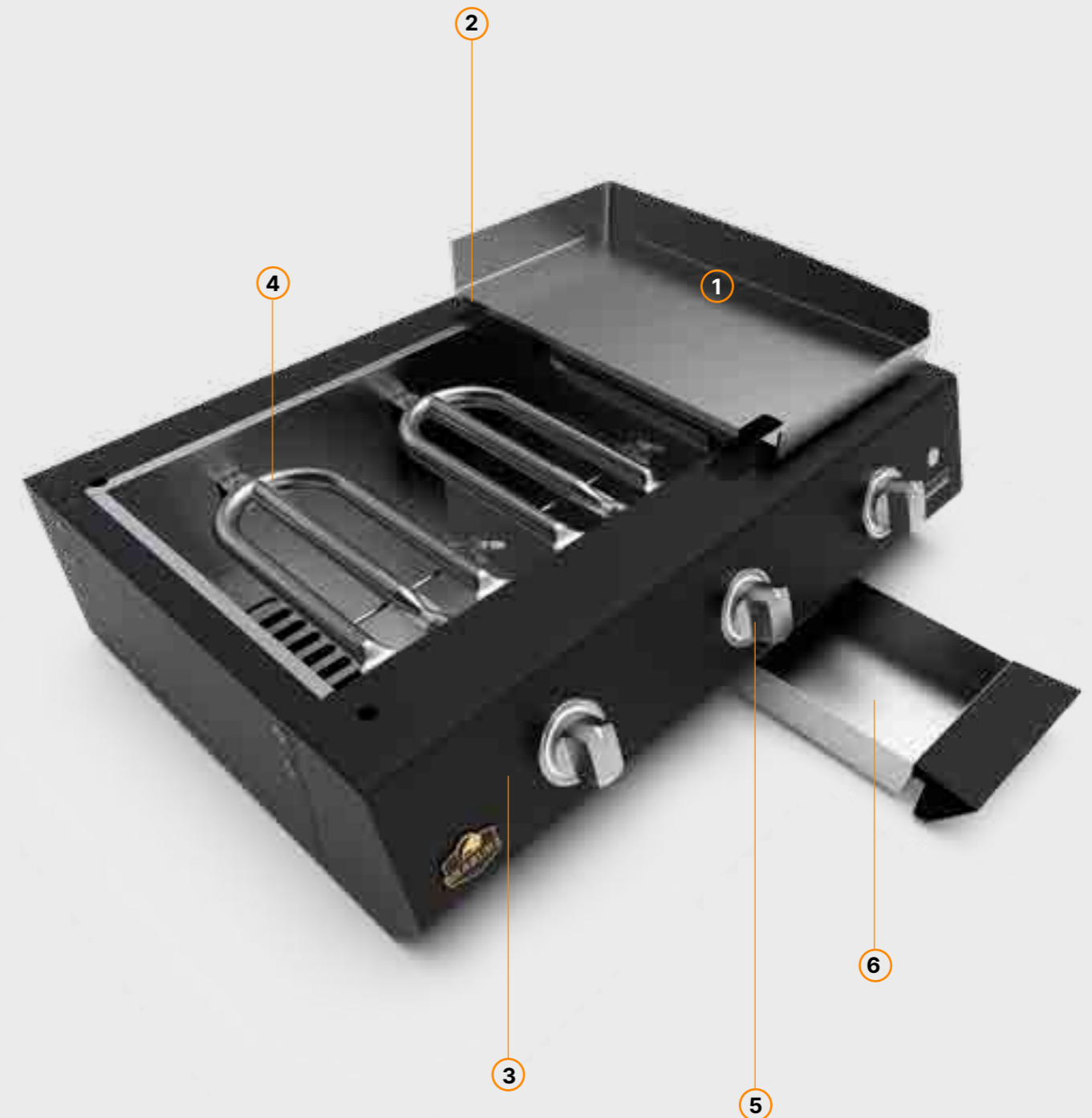
Unsere Planchas sind mit **4** leistungsstarken Edelstahlbrennern (jeweils 3,2 kW) ausgestattet, die strategisch platziert sind, um eine gleichmäßige Hitzeverteilung auf der Platte zu gewährleisten, was effizientes Kochen ermöglicht.

Die Kontrolle ist entscheidend: Unsere **5** Bedienelemente sind aus zeitbeständigem Aluminium gefertigt. Sie verfügen außerdem über LED-Beleuchtung, die nicht nur ein Designelement und ein einzigartiges ästhetisches Merkmal für Ihre Küche sind, sondern auch dazu dienen, eine visuelle Kontrolle über den Status der Brenner zu ermöglichen, um Ihre Sicherheit zu gewährleisten.

Die **6** große Fettauffangschale ist geschickt versteckt und erleichtert die Reinigung Ihrer Plancha.

Diese vielseitige Plancha kann in Ihre Outdoor-Küche eingebaut oder auf ihren speziellen Unterwagen gestellt werden, um Ihnen die Flexibilität für jede Gelegenheit zu bieten.

Erkunden Sie die Vielseitigkeit unserer Brabura Planchas und entdecken Sie die Kunst des Outdoor-Kochens neu. Ihr Garten wird sich in ein echtes kulinarisches Paradies verwandeln.



MADE IN SPAIN
European Quality

Inox 20

Countertop, Built-In and Portable · Arbeitsplatte, Einbau und Tragbar



Optional Cart · Optionaler Wagen

See more options on page 102 · Weitere Optionen auf Seite 102 anzeigen

Ref No · N° Ref **BGG0006**

SPECIFICATIONS · MERKMALE

Cooking Plate Material · Material der Platte	304 Stainless Steel · Edelstahl 304
Plate Thickness · Stärke der Platte	10.0 mm
Cooking Surface · Kochflächendimension	2.300 cm ² 50×46 cm
Cut-out Dimensions · Ausschnittmaße	W56 x D50 x H21 cm
Capacity · Fassungsvermögen	Suitable for 12-16 people · Empfohlen für 12-16 Personen
Chassis Material · Material des Gehäuses	304 Stainless Steel · Edelstahl 304
Burner Material · Material der Brenner	Stainless Steel · Edelstahl
Configurations · Einstellungen	Built-in Countertop Freestanding · Einbau Arbeitsplatte Wagen
Gas Type · Gasart	Butane and Propane Natural Gas · Butan und Propan Erdgas
Number of Burners / Power · Anzahl der Brenner / Leistung	2 / 3.2 kW
Power · Leistung	6.4 kW
Ignition Type · Zündtyp	Continuous Spark · Automatische Piezoelektrik
Knobs · Bedienelemente	LED-lit, Orange White · LED-beleuchtet, Orange Weiß
Weight · Gewicht	38.5 kg

Optional Lid and Covers · Optionales klappbares und einfaches Deckel

- Lid 20
- Inox Cover 20
- Matte Cover 20



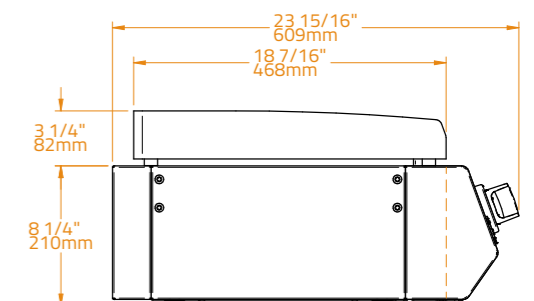
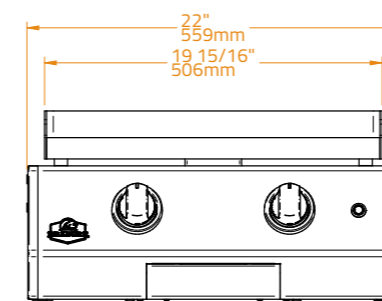
1



2



3



Inox 30

Countertop, Built-In and Portable · Arbeitsplatte, Einbau und Tragbar



Optional Cart · Optionaler Wagen

See more options on page 102 · Weitere Optionen auf Seite 102 anzeigen

Ref No · N° Ref **BGG0005**

SPECIFICATIONS · MERKMALE

Cooking Plate Material · Material der Platte	304 Stainless Steel · Edelstahl 304
Plate Thickness · Stärke der Platte	10.0 mm
Cooking Surface · Kochflächendimension	3.496 cm ² 76×46 cm
Cut-out Dimensions · Ausschnittmaße	W82 x D50 x H21 cm
Capacity · Fassungsvermögen	Suitable for 15-20 people · Empfohlen für 15-20 Personen
Chassis Material · Material des Gehäuses	304 Stainless Steel · Edelstahl 304
Burner Material · Material der Brenner	Stainless Steel · Edelstahl
Configurations · Einstellungen	Built-in Countertop Freestanding · Einbau Arbeitsplatte Wagen
Gas Type · Gasart	Butane and Propane Natural Gas · Butan und Propan Erdgas
Number of Burners / Power · Anzahl der Brenner / Leistung	3 / 3.2 kW
Power · Leistung	9.6 kW
Ignition Type · Zündtyp	Continuous Spark · Automatische Piezoelektrik
Knobs · Bedienelemente	LED-lit, Orange White · LED-beleuchtet, Orange Weiß
Weight · Gewicht	51 kg

Optional Lid and Covers · Optionales klappbares und einfaches Deckel

1. Lid 30
2. Inox Cover 30
3. Matte Cover 30



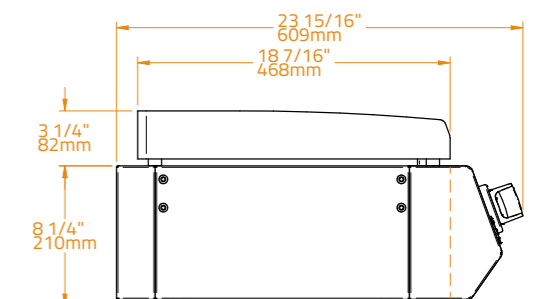
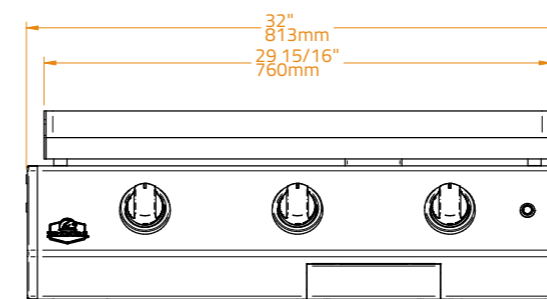
1



2



3



Inox 40

Countertop, Built-In and Portable · Arbeitsplatte, Einbau und Tragbar



Optional Cart · Optionaler Wagen

See more options on page 102 · Weitere Optionen auf Seite 102 anzeigen

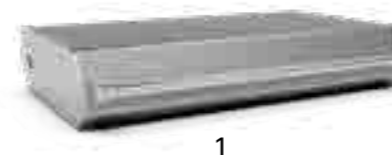
Ref No · N° Ref **BGG0004**

SPECIFICATIONS · MERKMALE

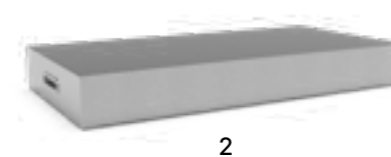
Cooking Plate Material · Material der Platte	304 Stainless Steel · Edelstahl 304
Plate Thickness · Stärke der Platte	10.0 mm
Cooking Surface · Kochflächendimension	4.416 cm ² 96×46 cm
Cut-out Dimensions · Ausschnittmaße	W102 x D50 x H21 cm
Capacity · Fassungsvermögen	Suitable for 25-30 people · Empfohlen für 25-30 Personen
Chassis Material · Material des Gehäuses	304 Stainless Steel · Edelstahl 304
Burner Material · Material der Brenner	Stainless Steel · Edelstahl
Configurations · Einstellungen	Built-in Countertop Freestanding · Einbau Arbeitsplatte Wagen
Gas Type · Gasart	Butane and Propane Natural Gas · Butan und Propan Erdgas
Number of Burners / Power · Anzahl der Brenner / Leistung	4 / 3.2 kW
Power · Leistung	12.8 kW
Ignition Type · Zündtyp	Continuous Spark · Automatische Piezoelektrik
Knobs · Bedienelemente	LED-lit, Orange White · LED-beleuchtet, Orange Weiß
Weight · Gewicht	62 kg

Optional Lid and Covers · Optionales klappbares und einfaches Deckel

1. Lid 40
2. Inox Cover 40
3. Matte Cover 40



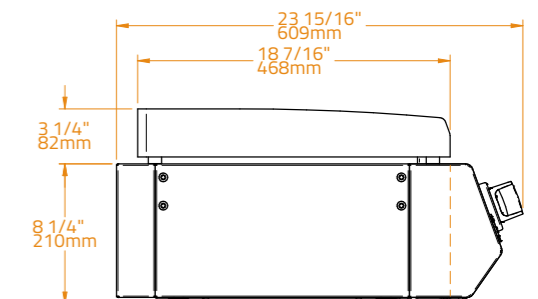
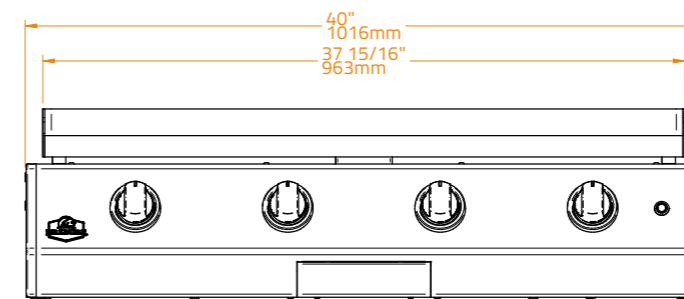
1



2



3



Special 20

Countertop, Built-In and Portable · Arbeitsplatte, Einbau und Tragbar



Optional Cart · Optionaler Wagen

See more options on page 102 · Weitere Optionen auf Seite 102 anzeigen

Ref No · N° Ref **BGG0012**

SPECIFICATIONS · MERKMALE	
Cooking Plate Material · Material der Platte	304 Stainless Steel · Edelstahl 304
Plate Thickness · Stärke der Platte	10.0 mm
Cooking Surface · Kochflächendimension	2.300 cm ² 50×46 cm
Cut-out Dimensions · Ausschnittmaße	W56 x D50 x H21 cm
Capacity · Fassungsvermögen	Suitable for 12-16 people · Empfohlen für 12-16 Personen
Chassis Material · Material des Gehäuses	Ultra durable powder coated galvanized steel · Extrem langlebiger pulverbeschichteter stahl
Burner Material · Material der Brenner	Stainless Steel · Edelstahl
Configurations · Einstellungen	Built-in Countertop Freestanding · Einbau Arbeitsplatte Wagen
Gas Type · Gasart	Butane and Propane Natural Gas · Butan und Propan Erdgas!
Number of Burners / Power · Anzahl der Brenner / Leistung	2 / 3.2 kW
Power · Leistung	6.4 kW
Ignition Type · Zündtyp	Continuous Spark · Automatische Piezoelektrik
Knobs · Bedienelemente	LED-lit, Orange White · LED-beleuchtet, Orange Weiß
Weight · Gewicht	38.5 kg

Optional Covers · Optionaler Deckel

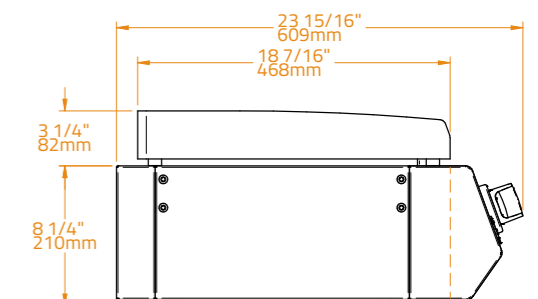
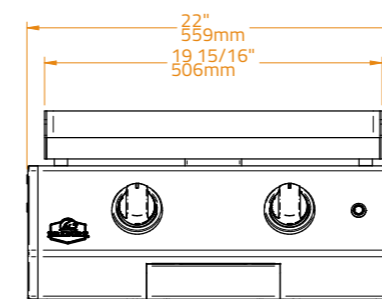
1. Inox Cover 20
2. Matte Cover 20



1



2



Special 30

Countertop, Built-In and Portable · Arbeitsplatte, Einbau und Tragbar



Optional Cart · Optionaler Wagen

See more options on page 102 · Weitere Optionen auf Seite 102 anzeigen

Ref No · N° Ref **BGG0011**

SPECIFICATIONS · MERKMALE	
Cooking Plate Material · Material der Platte	304 Stainless Steel · Edelstahl 304
Plate Thickness · Stärke der Platte	10.0 mm
Cooking Surface · Kochflächendimension	3.496 cm ² 76×46 cm
Cut-out Dimensions · Ausschnittmaße	W82 x D50 x H21 cm
Capacity · Fassungsvermögen	Suitable for 15-20 people · Empfohlen für 15-20 Personen
Chassis Material · Material des Gehäuses	Ultra durable powder coated galvanized steel · Extrem langlebiger pulverbeschichteter stahl
Burner Material · Material der Brenner	Stainless Steel · Edelstahl
Configurations · Einstellungen	Built-in Countertop Freestanding · Einbau Arbeitsplatte Wagen
Gas Type · Gasart	Butane and Propane Natural Gas · Butan und Propan Erdgas!
Number of Burners / Power · Anzahl der Brenner / Leistung	3 / 3.2 kW
Power · Leistung	9.6 kW
Ignition Type · Zündtyp	Continuous Spark · Automatische Piezoelektrik
Knobs · Bedienelemente	LED-lit, Orange White · LED-beleuchtet, Orange Weiß
Weight · Gewicht	51 kg

Optional Covers · Optionaler Deckel

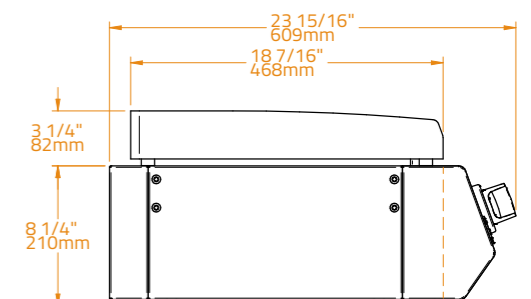
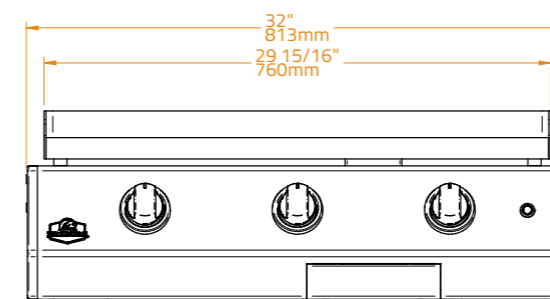
1. Inox Cover 30
2. Matte Cover 30



1



2



Special 40

Countertop, Built-In and Portable · Arbeitsplatte, Einbau und Tragbar



Optional Cart · Optionaler Wagen

See more options on page 102 · Weitere Optionen auf Seite 102 anzeigen

Ref No · N° Ref **BGG0010**

SPECIFICATIONS · MERKMALE

Cooking Plate Material · Material der Platte	304 Stainless Steel · Edelstahl 304
Plate Thickness · Stärke der Platte	10.0 mm
Cooking Surface · Kochflächendimension	4.416 cm ² 96×46 cm
Cut-out Dimensions · Ausschnittmaße	W102 x D50 x H21 cm
Capacity · Fassungsvermögen	Suitable for 25-30 people · Empfohlen für 25-30 Personen
Chassis Material · Material des Gehäuses	Ultra durable powder coated galvanized steel · Extrem langlebiger pulverbeschichteter stahl
Burner Material · Material der Brenner	Stainless Steel · Edelstahl
Configurations · Einstellungen	Built-in Countertop Freestanding · Einbau Arbeitsplatte Wagen
Gas Type · Gasart	Butane and Propane Natural Gas · Butan und Propan Erdgasl
Number of Burners / Power · Anzahl der Brenner / Leistung	4 / 3.2 kW
Power · Leistung	12.8 kW
Ignition Type · Zündtyp	Continuous Spark · Automatische Piezoelektrik
Knobs · Bedienelemente	LED-lit, Orange White · LED-beleuchtet, Orange Weiß
Weight · Gewicht	62 kg

Optional Covers · Optionaler Deckel

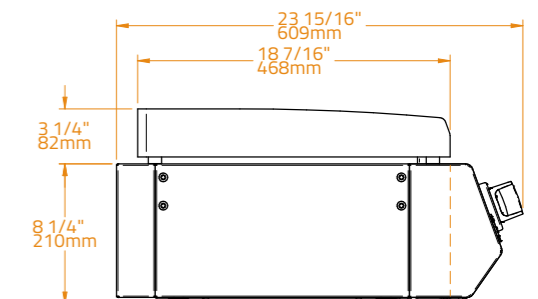
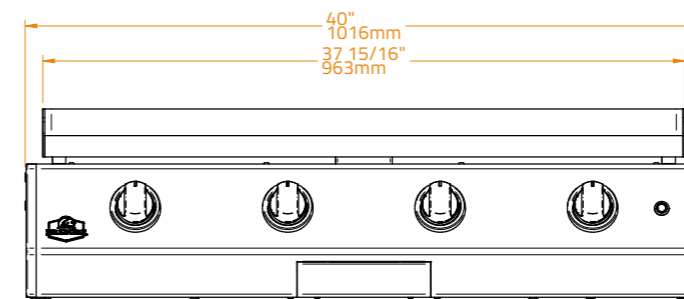
1. Inox Cover 40
2. Matte Cover 40



1

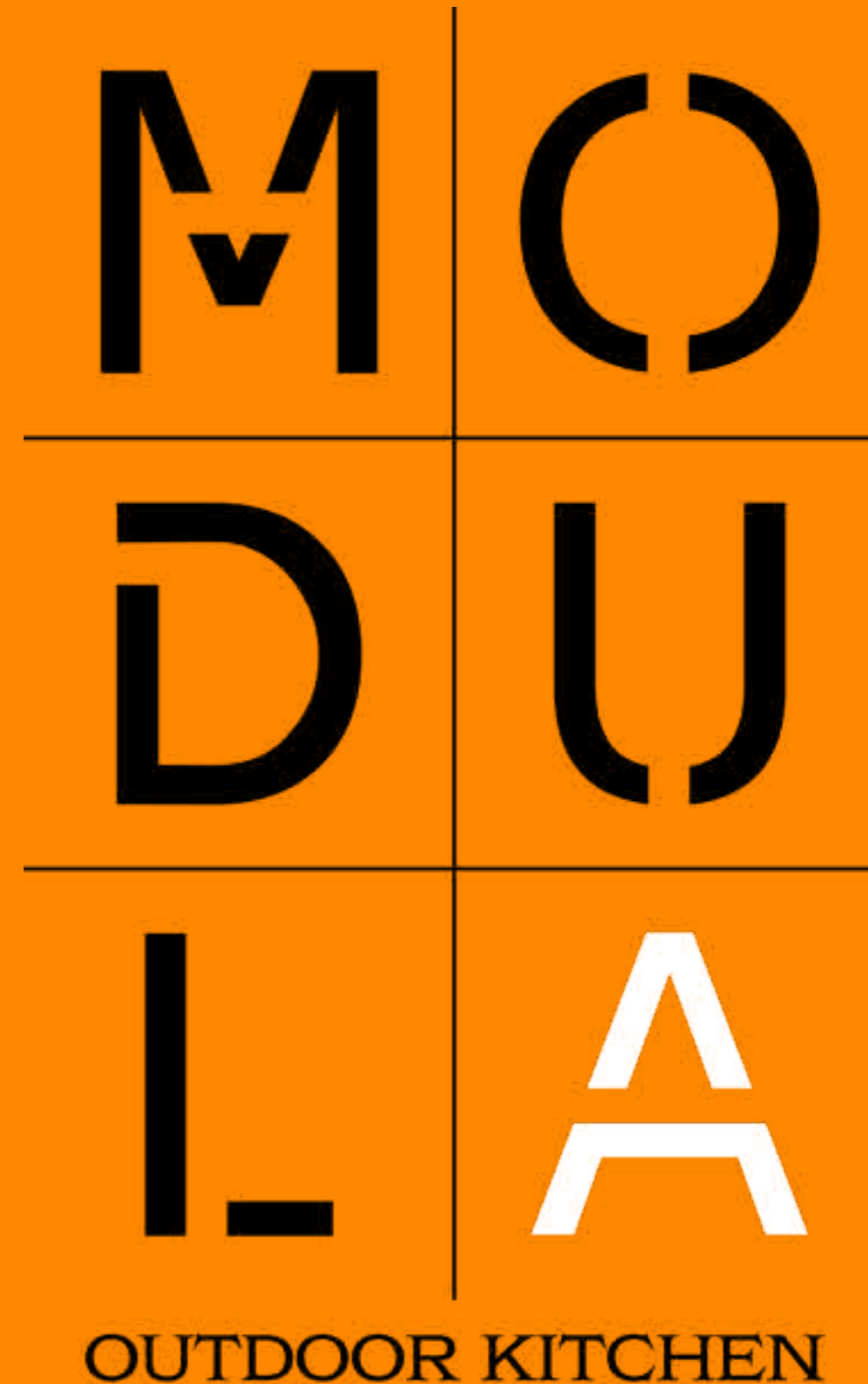


2



Design your dream outdoor kitchen by elegantly blending the warm bamboo wood with durable galvanized steel, resulting in an impeccable double Qualicoat-certified powder coating

Entwerfen Sie die Outdoor-Küche Ihrer Träume, indem Sie geschickt das warme Bambusholz mit langlebigem verzinktem Stahl kombinieren, was in einer makellosen doppelten Qualicoat-zertifizierten Pulverbeschichtung gipfelt



Modula Outdoor Kitchen

NEOLITH
touch.feel.live



Explore the versatility of our outdoor kitchen modules, where you take the reins of design to create a unique space that fully adapts to your needs and budget.

Crafted with high-quality materials that stand the test of time. From durable **1** galvanized steel with double powder coating, certified by Qualicoat, to **2** robust bamboo wood capable of withstanding the most demanding environments. These materials not only ensure durability but also add style to your outdoor space

Our kitchen modules are specifically designed to seamlessly fit with our entire range of cooking appliances, such as barbecues and griddles.

They also include surprising features like a **3** tray for gas cylinder extraction, **4** spacious storage drawers, and **5** hinges with guides that ensure a perfect fit for doors and drawers.

But what truly makes our kitchens unique is our **6** innovative Neolith countertop. Available in two elegant finishes: Iron Frost and Iron Satin, in black and white, respectively. These porcelain materials are exceptionally resistant to the elements, thanks to their non-porous surface, which can also withstand scratches and high temperatures.

Erkunden Sie die Vielseitigkeit unserer Outdoor-Küchenmodule, bei denen Sie das Design in die Hand nehmen, um einen einzigartigen Raum zu schaffen, der vollständig Ihren Bedürfnissen und Ihrem Budget entspricht.

Hergestellt aus hochwertigen Materialien, die den Test der Zeit bestehen. Von dem langlebigen **1** doppelt beschichteten Qualicoat-zertifizierten verzinkten Stahl bis hin zum robusten **2** Bambusholz, das den anspruchsvollsten Umgebungen standhält.

Diese Materialien garantieren nicht nur Langlebigkeit, sondern verleihen Ihrem Außenbereich auch Stil. Unsere Outdoor-Küchenmodule sind speziell so konzipiert, dass sie perfekt zu unserer gesamten Palette an Kochgeräten wie Grills und Planchas passen.

Zusätzlich verfügen sie über beeindruckende Merkmale wie den **3** Gasflaschenauszug, **4** großzügige Aufbewahrungsschubladen und **5** Scharniere mit Führungsschienen, die eine perfekte Passform von Türen und Schubladen gewährleisten.

Aber was unsere Küchen wirklich einzigartig macht, ist unsere innovative **6** Neolith-Arbeitsplatte. Erhältlich in zwei eleganten Ausführungen: Iron Frost und Iron Satin, in Schwarz und Weiß. Diese Porzellankeramik-Materialien sind außergewöhnlich wetterbeständig, dank ihrer nicht porösen Oberfläche, die auch Kratzern und hohen Temperaturen standhält.

At Brabura, we offer you intelligent solutions for outdoor kitchens. When you combine these modules with our innovative cooking appliances, the result is an unparalleled outdoor culinary experience.

The choice is in your hands!

Bei Brabura bieten wir intelligente Lösungen für Outdoor-Küchen. Wenn Sie diese Module mit unseren innovativen Kochgeräten kombinieren, entsteht ein unvergleichliches kulinarisches Erlebnis im Freien.

Die Wahl liegt in Ihren Händen!

CT 60 Trash Drawers

Ref No · N° Ref **BKC0002**

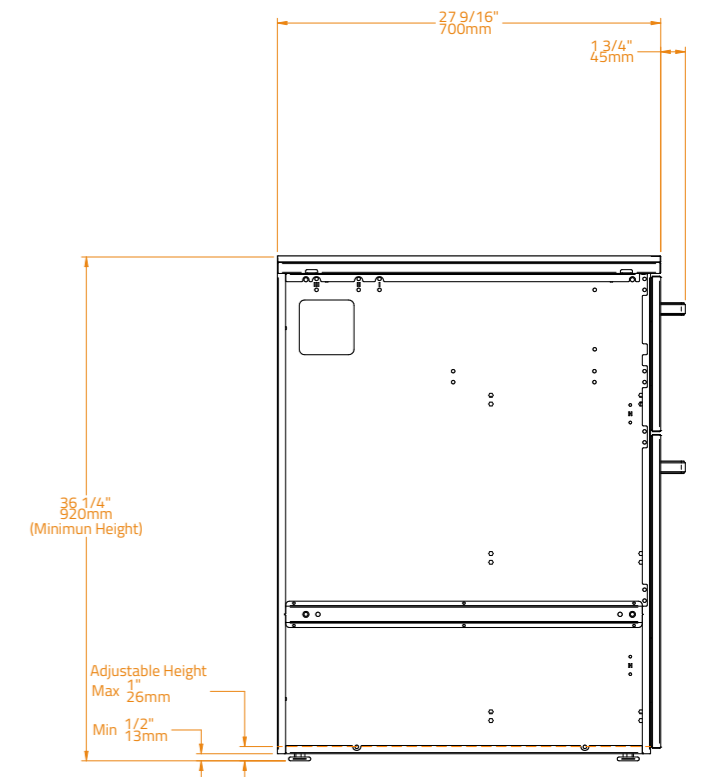
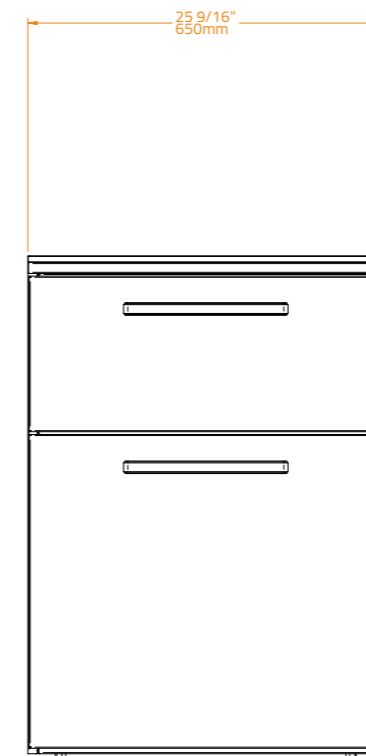


Optional · Optional Layout: **Sardinia Sunburst**

See more options on page 112 · Weitere Optionen auf Seite 112 anzeigen

SPECIFICATIONS · MERKMALE

Countertop Material · Material der Arbeitsplatte	Neolith sintered stone. Neolith gesinterter Stein.
Body Material · Material	Ultra durable powder (Qualicoat) coated galvanized steel. Extrem langlebiger pulverbeschichteter stahl (Qualicoat).
Number of Drawers · Anzahl der Schubladen	2
Bin · Mülleimer	Capacity · Kapazität: 40L
Soft Close Slides · Soft- Close-Schienen	✓
Accessible Leveling Feet · Zugängliche Nivellierfüße	✓



CT 60 Fridge

Ref No · N° Ref **BKC0021**



Optional · Optional Layout: **Mallorca Majesty**
See more options on page 112 · Weitere Optionen auf Seite 112 anzeigen

SPECIFICATIONS · MERKMALE

Countertop Material · Material der Arbeitsplatte: **Neolith sintered stone.**
Neolith gesinterter Stein.

Body Material · Material: **Ultra durable powder (Qualicoat) coated galvanized steel.**
Extrem langlebiger pulverbeschichteter stahl (Qualicoat).

OUTDOOR FRIDGE SPECIFICATIONS · MERKMALE DES AUßENKÜHLSCHRANK

Climate Class · Klimaklasse: **N-ST**

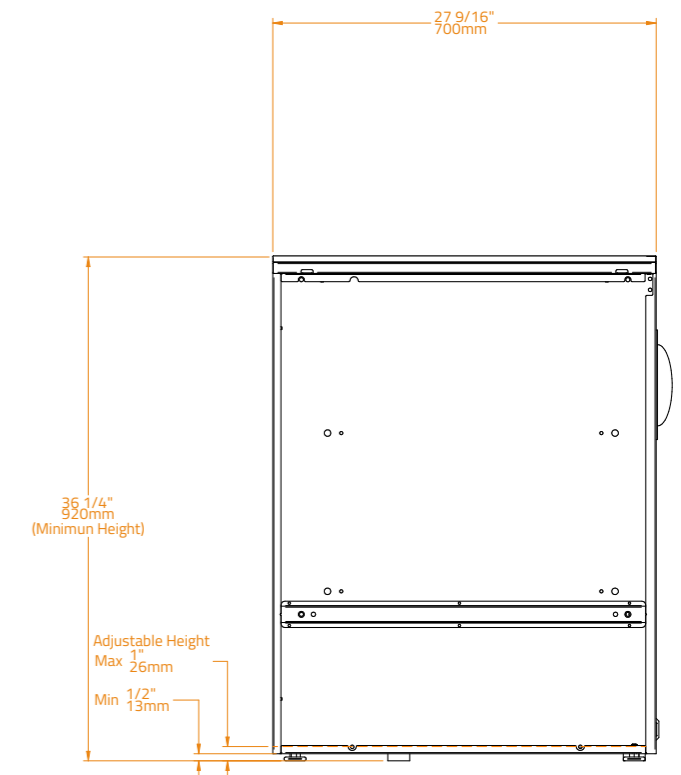
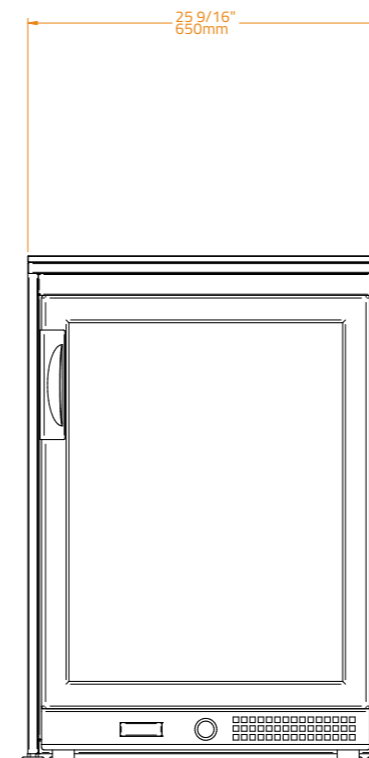
Capacity · Fassungsvermögen: **128L**

Door · Tür: **Self closing door** · Selbstschließende Tür

Temperature Range · Temperaturbereich: **2°C~10°C**

Refrigerant · Kältemittel: **R600a**

Interior Light · Innenbeleuchtung: **LED**



KC 80 Plancha

Ref No · N° Ref **BKC0007**

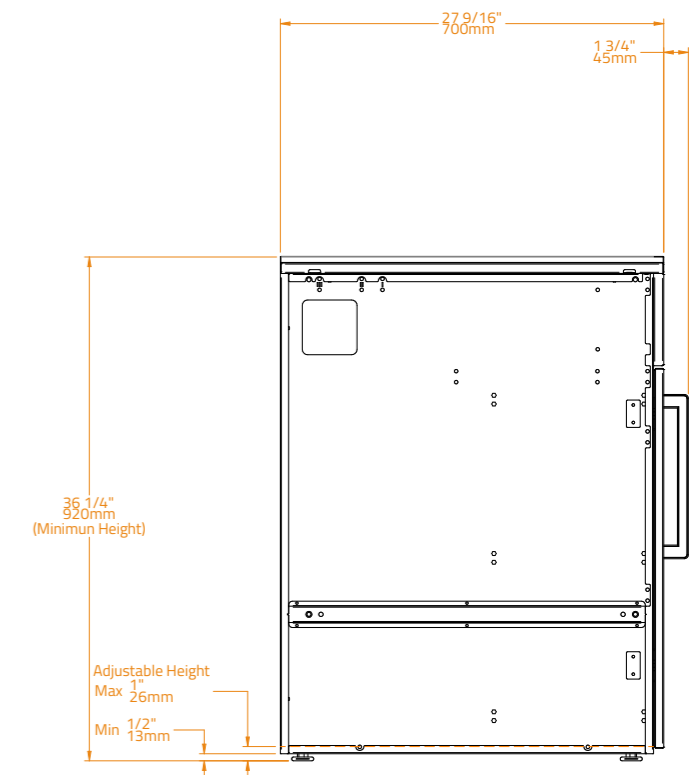
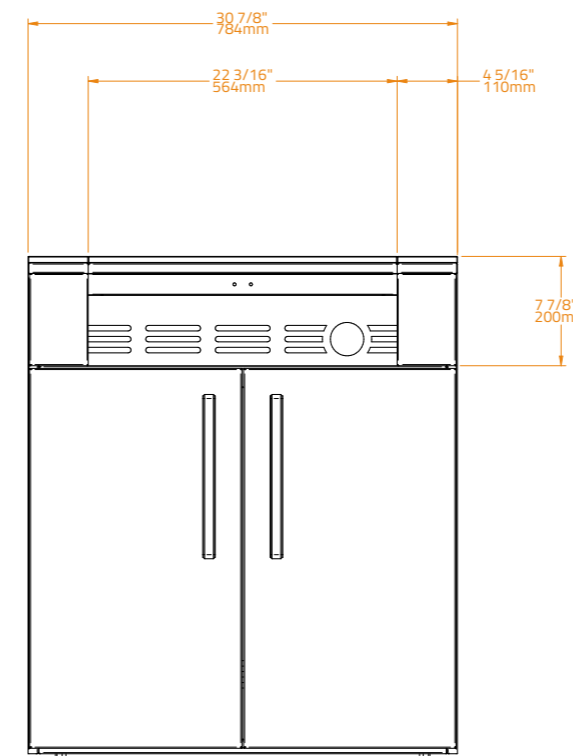


Optional · Optional Layout: **Cyprus Charm**

See more options on page 112 · Weitere Optionen auf Seite 112 anzeigen

SPECIFICATIONS · MERKMALE

Countertop Material · Material der Arbeitsplatte	Neolith sintered stone. Neolith gesinterter Stein.
Body Material · Material	Ultra durable powder (Qualicoat) coated galvanized steel. Extrem langlebiger pulverbeschichteter stahl (Qualicoat).
Number of Doors · Anzahl der Türen	2
Soft Close Hinges · Scharniere mit Soft-Close-Funktion	✓
Gas Bottle Support · Gasflaschenhalterung	✓
Accessible Leveling Feet · Zugängliche Nivellierfüße	✓
Griddle not included · Grillplatten nicht inbegriffen	



CT 80 Kamado

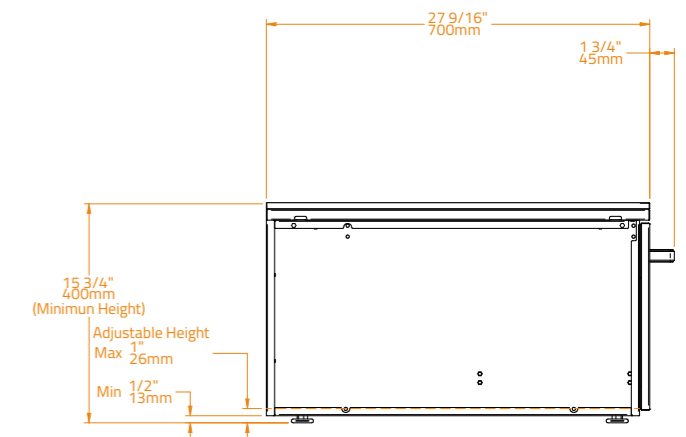
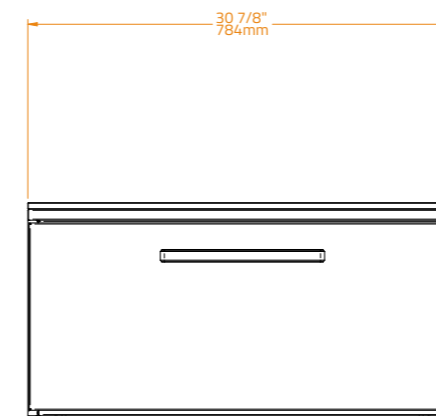
Ref No · N° Ref **BKC0020**



Optional · Optional Layout: **Sicilian Scenic**
See more options on page 112 · Weitere Optionen auf Seite 112 anzeigen

SPECIFICATIONS · MERKMALE

Countertop Material · Material der Arbeitsplatte	Neolith sintered stone. Neolith gesinterter Stein.
Body Material · Material	Ultra durable powder (Qualicoat) coated galvanized steel. Extrem langlebiger pulverbeschichteter stahl (Qualicoat).
Number of Drawers · Anzahl der Schubladen	1
Soft Close Slides · Soft-Close-Schienen	✓
Accessible Leveling Feet · Zugängliche Nivellierfüße	✓
Kamado not included · Kamado nicht inbegriffen	



CT 90 Corner

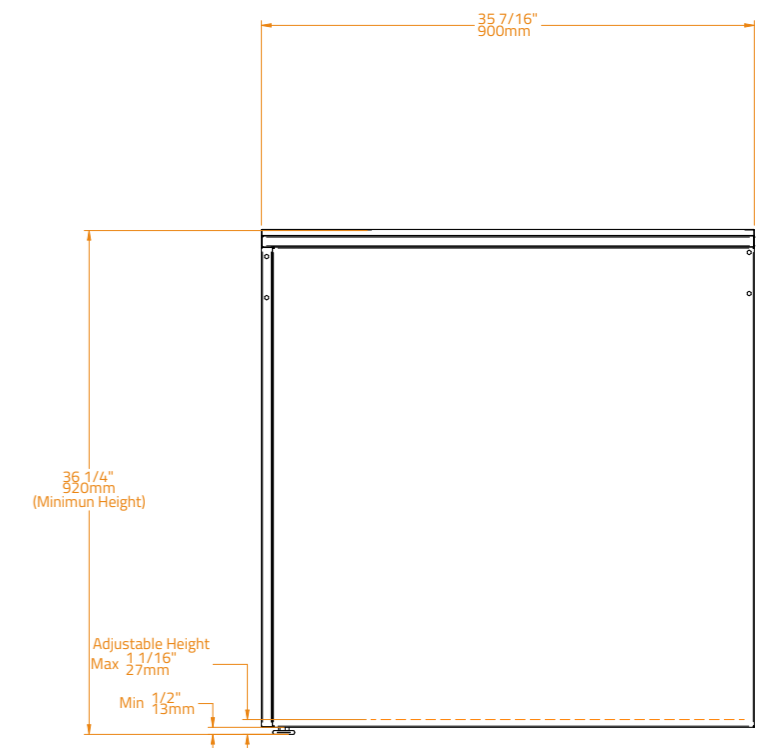
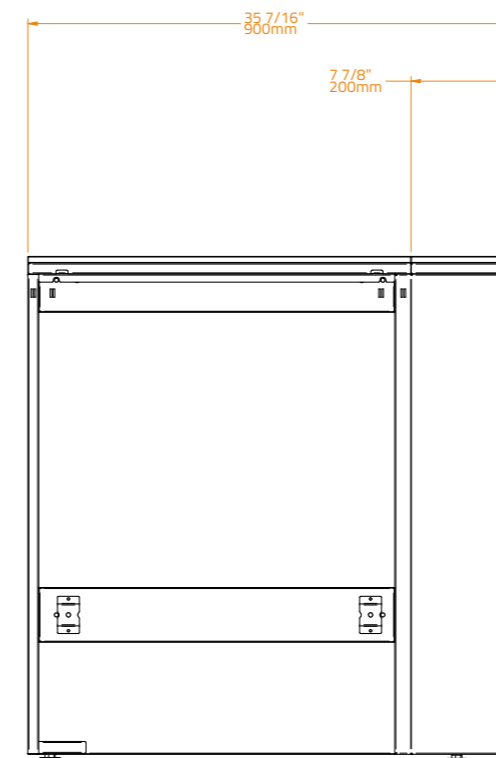
Ref No · N° Ref **BKC0008**



Optional · Optional Layout: **Ibiza Infinity**
See more options on page 112 · Weitere Optionen auf Seite 112 anzeigen

SPECIFICATIONS · MERKMALE

Countertop Material · Material der Arbeitsplatte	Neolith sintered stone. Neolith gesinterter Stein.
Body Material · Material	Ultra durable powder (Qualicoat) coated galvanized steel. Extrem langlebiger pulverbeschichteter stahl (Qualicoat).
Accessible Leveling Feet · Zugängliche Nivellierfüße	✓



CT 90 Drawers

Ref No · N° Ref **BKC0001**

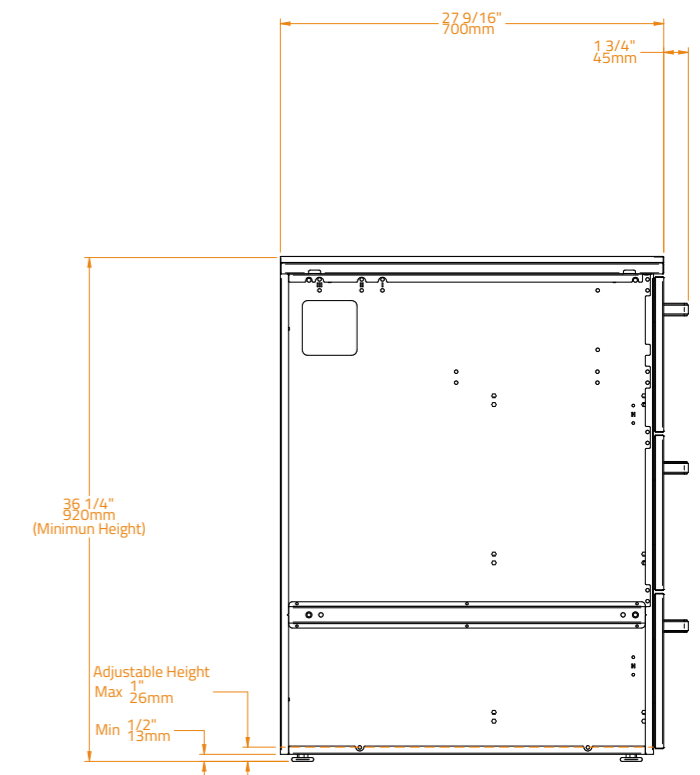
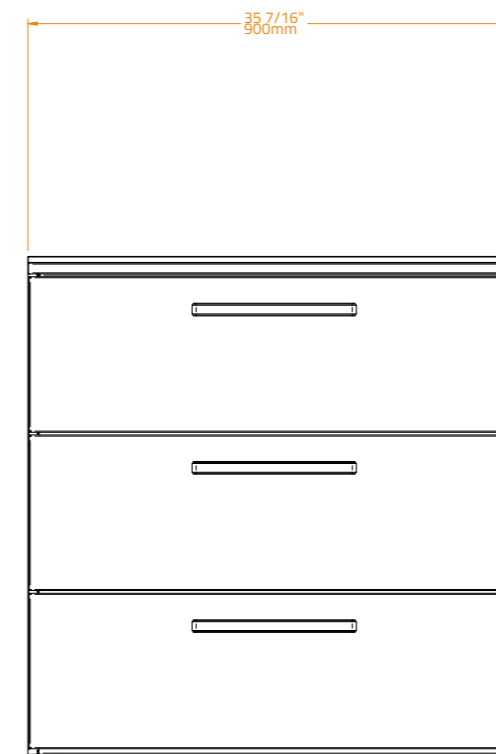


Optional · Optional Layout: **Mykonos Oasis**

See more options on page 112 · Weitere Optionen auf Seite 112 anzeigen

SPECIFICATIONS · MERKMALE

Countertop Material · Material der Arbeitsplatte	Neolith sintered stone. Neolith gesinterter Stein.
Body Material · Material	Ultra durable powder (Qualicoat) coated galvanized steel. Extrem langlebiger pulverbeschichteter stahl (Qualicoat).
Number of Drawers · Anzahl der Schubladen	3
Soft Close Slides · Soft-Close-Schienen	✓
Accessible Leveling Feet · Zugängliche Nivellierfüße	✓



CT 90 Sink

Ref No · N° Ref **BKC0003**

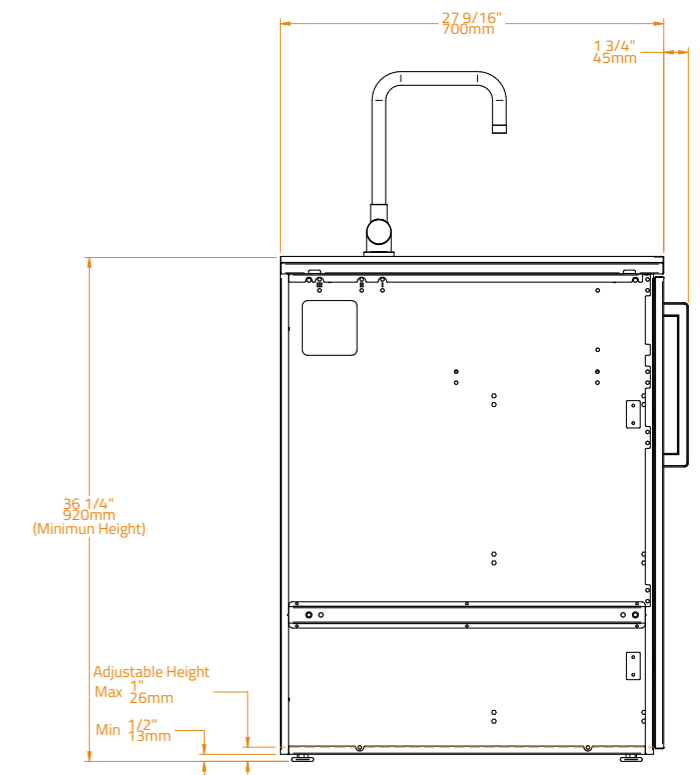
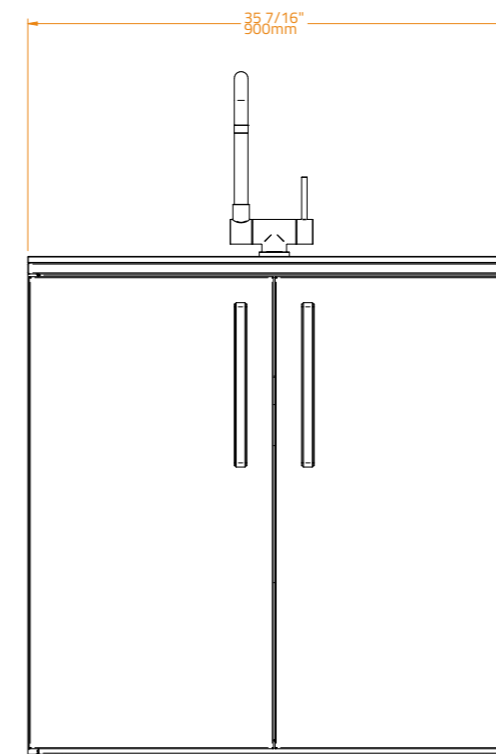


Optional · Optional Layout: **Santorini Stone**

See more options on page 112 · Weitere Optionen auf Seite 112 anzeigen

SPECIFICATIONS · MERKMALE

Countertop Material · Material der Arbeitsplatte	Neolith sintered stone. Neolith gesinterter Stein.
Body Material · Material	Ultra durable powder (Qualicoat) coated galvanized steel. Extrem langlebiger pulverbeschichteter stahl (Qualicoat).
Number of Doors · Anzahl der Türen	2
Soft Close Hinges · Scharniere mit Soft-Close-Funktion	✓
Sink and Faucet · Spülbecken und Wasserhahn	Stainless Steel Edelstahl
Accessible Leveling Feet · Zugängliche Nivellierfüße	✓



CT 90 Open

Ref No · N° Ref **BKC0004**

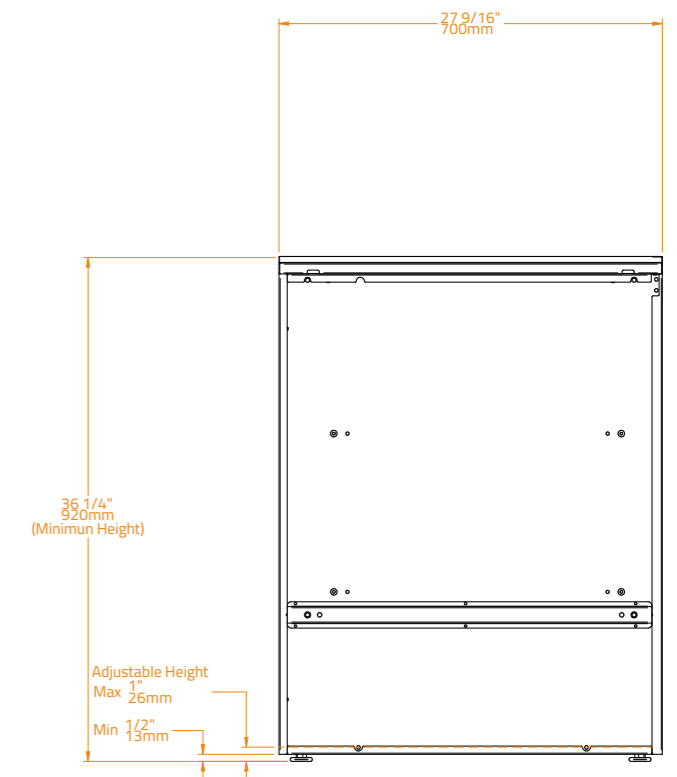
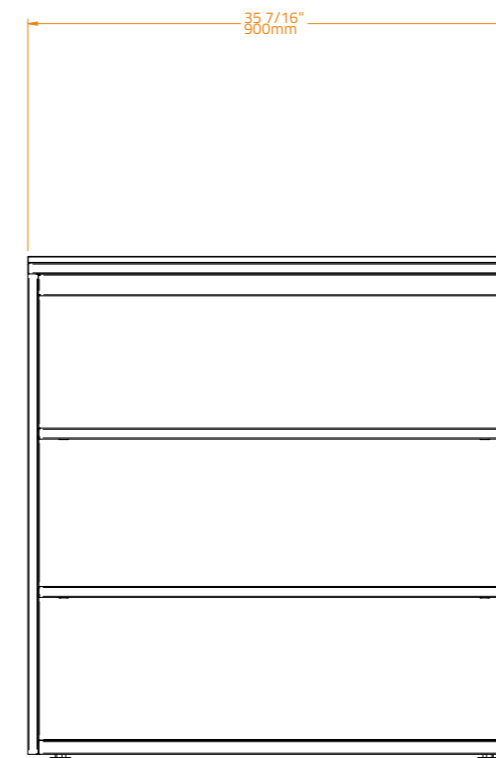


Optional · Optional Layout: **Rustic Rhodes**

See more options on page 112 · Weitere Optionen auf Seite 112 anzeigen

SPECIFICATIONS · MERKMALE

Countertop Material · Material der Arbeitsplatte	Neolith sintered stone. Neolith gesinterter Stein.
Body Material · Material	Ultra durable powder (Qualicoat) coated galvanized steel. Extrem langlebiger pulverbeschichteter stahl (Qualicoat).
Full Depth Shelf · Zwischenboden	Bamboo wood. Bambusholz
Accessible Leveling Feet · Zugängliche Nivellierfüße	✓



KC 100 Grill

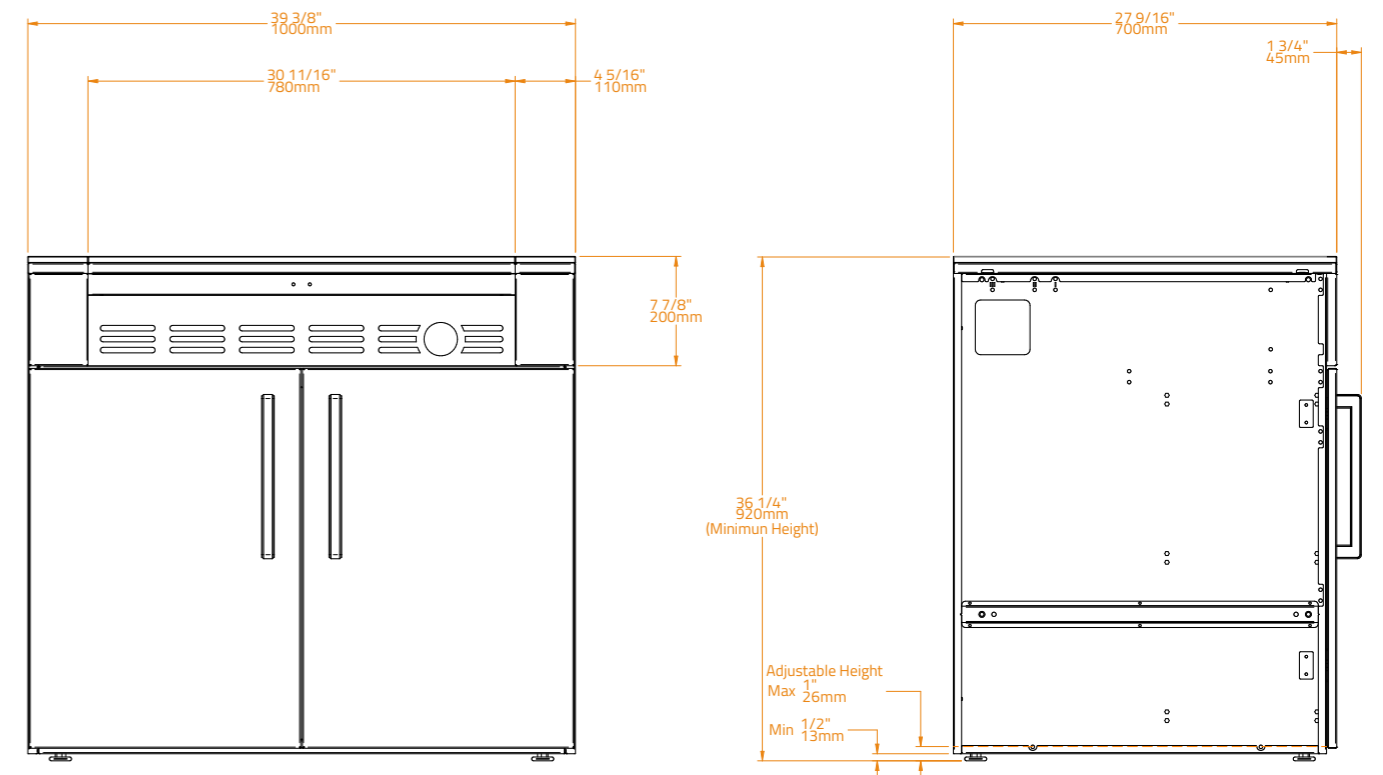
Ref No · N° Ref **BKC0006**



Optional · Optional Layout: **Corfu Coastal**
See more options on page 112 · Weitere Optionen auf Seite 112 anzeigen

SPECIFICATIONS · MERKMALE

Countertop Material · Material der Arbeitsplatte	Neolith sintered stone. Neolith gesinterter Stein.
Body Material · Material	Ultra durable powder (Qualicoat) coated galvanized steel. Extrem langlebiger pulverbeschichteter stahl (Qualicoat).
Number of Doors · Anzahl der Türen	2
Soft Close Hinges · Scharniere mit Soft-Close-Funktion	✓
Gas Bottle Support · Gasflaschenhalterung	✓
Accessible Leveling Feet · Zugängliche Nivellierfüße	✓
Grill not included · Grill nicht inbegriffen	



KC 100 Plancha

Ref No · N° Ref **BKC0006**

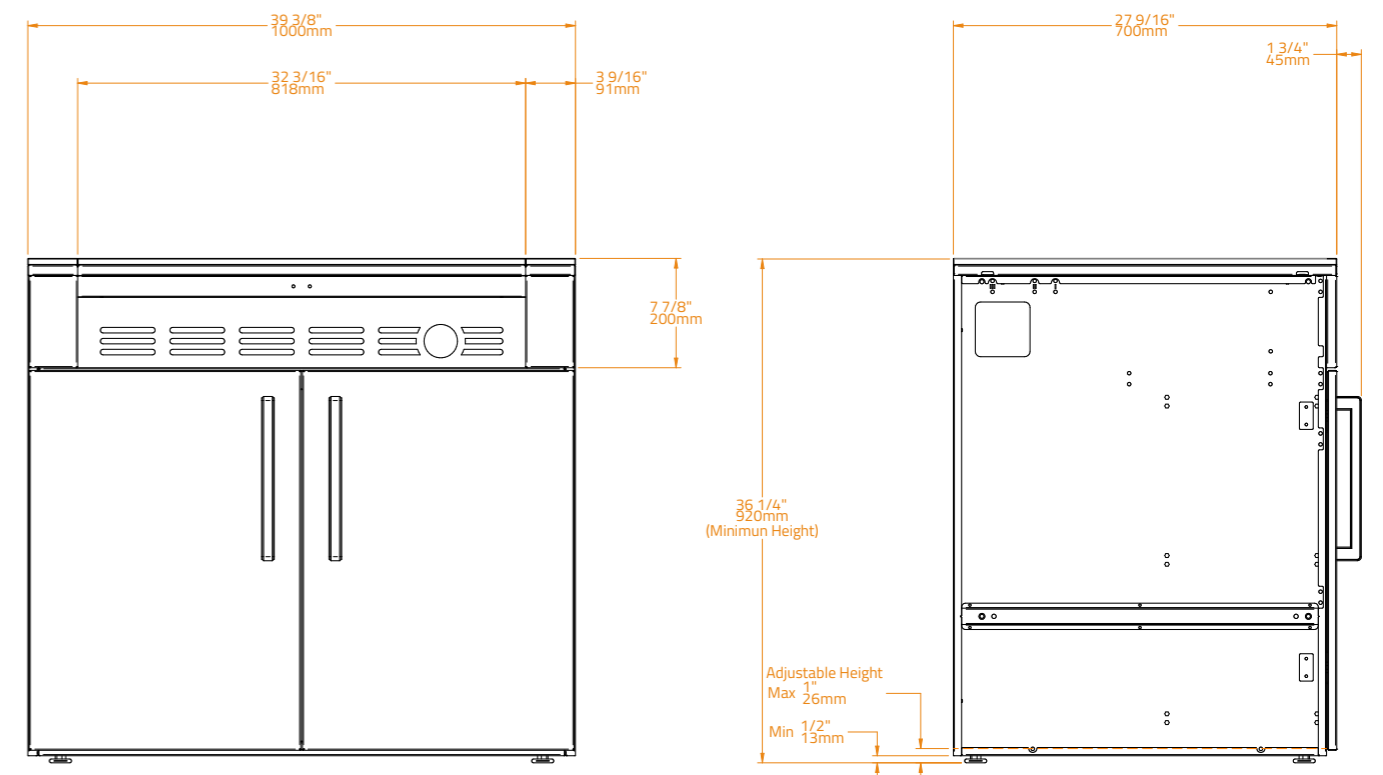


SPECIFICATIONS · MERKMALE

Countertop Material · Material der Arbeitsplatte	Neolith sintered stone. Neolith gesinterter Stein.
Body Material · Material	Ultra durable powder (Qualicoat) coated galvanized steel. Extrem langlebiger pulverbeschichteter stahl (Qualicoat).
Number of Doors · Anzahl der Türen	2
Soft Close Hinges · Scharniere mit Soft-Close-Funktion	✓
Gas Bottle Support · Gasflaschenhalterung	✓
Accessible Leveling Feet · Zugängliche Nivellierfüße	✓
Griddle not included · Grillplatten nicht inbegriffen	



Optional · Optional Layout: **Menorca Mediterranean**
See more options on page 112 · Weitere Optionen auf Seite 112 anzeigen



KC 120 Grill

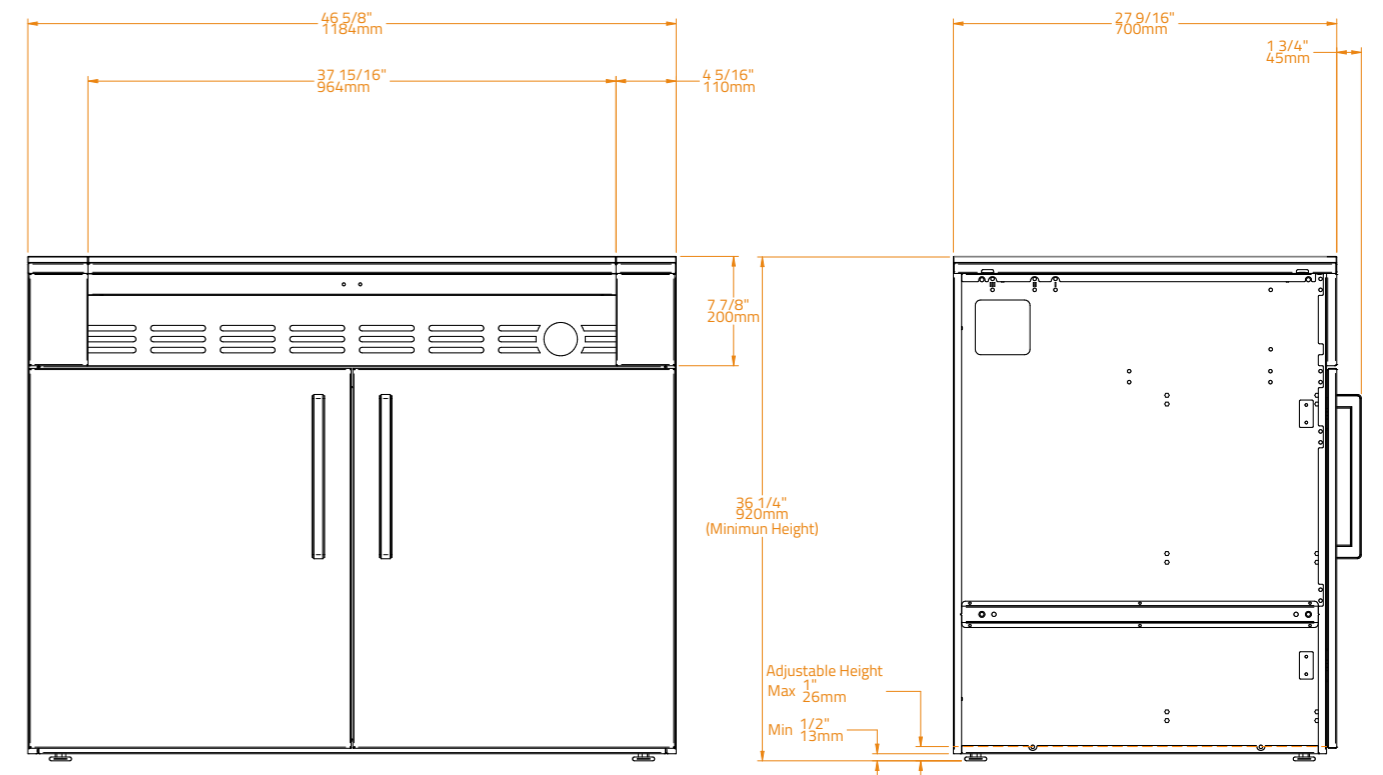
Ref No · N° Ref **BKC0005**



Optional · Optional Layout: **Capri Cove**
See more options on page 112 · Weitere Optionen auf Seite 112 anzeigen

SPECIFICATIONS · MERKMALE

Countertop Material · Material der Arbeitsplatte	Neolith sintered stone. Neolith gesinterter Stein.
Body Material · Material	Ultra durable powder (Qualicoat) coated galvanized steel. Extrem langlebiger pulverbeschichteter stahl (Qualicoat).
Number of Doors · Anzahl der Türen	2
Soft Close Hinges · Scharniere mit Soft-Close-Funktion	✓
Gas Bottle Support · Gasflaschenhalterung	✓
Accessible Leveling Feet · Zugängliche Nivellierfüße	✓
Grill not included · Grill nicht inbegriffen	



KC 120 Plancha

Ref No · N° Ref **BKC0005**

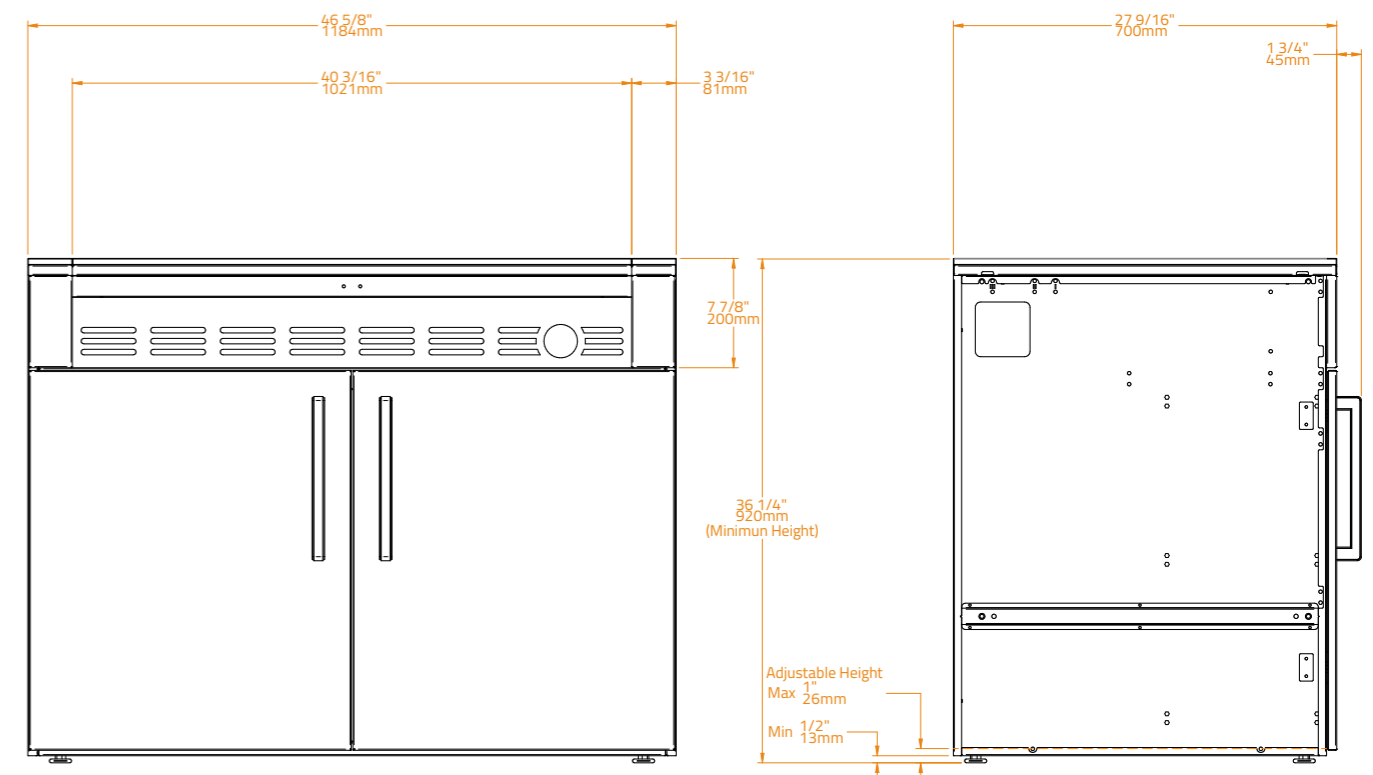


Optional · Optional Layout: **Formentera Fusion**

See more options on page 112 · Weitere Optionen auf Seite 112 anzeigen

SPECIFICATIONS · MERKMALE

Countertop Material · Material der Arbeitsplatte	Neolith sintered stone. Neolith gesinterter Stein.
Body Material · Material	Ultra durable powder (Qualicoat) coated galvanized steel. Extrem langlebiger pulverbeschichteter stahl (Qualicoat).
Number of Doors · Anzahl der Türen	2
Soft Close Hinges · Scharniere mit Soft-Close-Funktion	✓
Gas Bottle Support · Gasflaschenhalterung	✓
Accessible Leveling Feet · Zugängliche Nivellierfüße	✓
Griddle not included · Grillplatten nicht inbegriffen	





Neolith, your safest kitchen countertop choice

'The evolution of metal'

Iron behaves in a unique way - sometimes shiny and gleaming, and at other times, rusted and patinated.

Neolith's Iron surfaces deliver a singular and highly original look which celebrates the dual aspect of this material. These richly detailed designs, some subtle and others vibrant, reflect an understanding of modern aesthetic tastes.

The Iron collection mimics the real material but delivers enhanced resistance qualities, which guarantee a greater degree of performance and longevity.

"Die Evolution des Metalls"

Eisen verhält sich auf einzigartige Weise, mal glänzend und strahlend, mal verrostet und verwittert.

Die Oberflächen von Neolith Iron bieten ein einzigartiges und originelles Aussehen, das die dualen Aspekte dieses Materials feiert. Diese reichhaltig detaillierten Designs, einige subtil und andere lebhaft, spiegeln ein Verständnis für moderne ästhetische Vorlieben wider.

Die Iron-Kollektion imitiert das echte Material, bietet jedoch verbesserte Widerstandseigenschaften, die eine höhere Leistung und Lebensdauer gewährleisten.

IRON FROST



IRON CORTEN



Neolith, die sicherste Option für Küchenarbeitsplatten.

'The natural selections'

Natural wood, although beautiful, has always been difficult to specify for certain interior and exterior applications. Its high porosity makes it unsuitable for any environment in which there are large amounts of water and its susceptibility to staining means extra special care needs to be taken when using it as a surface.

Neolith has pioneered a faithful and hyper-realistic range of slabs which solves this problem. This means you can have wood-effect surfaces throughout the house with all the physical and mechanical advantages offered by sintered stone.

Unlike natural wood, Neolith's Timber collection requires zero maintenance or treatment to enhance its performance or improve its resistance.

This means that it can handle the rigors of everyday life without any wear and tear.

"Die natürliche Auswahl"

Naturholz war schon immer schön, aber schwer zu spezifizieren für bestimmte Innen- und Außenbereiche. Seine hohe Porosität macht es ungeeignet für feuchte Umgebungen, und seine Anfälligkeit für Flecken erfordert besondere Pflege, wenn es als Oberflächenmaterial verwendet wird.

Neolith präsentiert hyperrealistische Platten, die dieses Problem lösen. Das bedeutet, dass Sie Holzoptik-Oberflächen im gesamten Haus installieren können, mit allen physischen und mechanischen Vorteilen von gesintertem Stein.

Die Timber-Kollektion von Neolith benötigt im Gegensatz zu Naturholz keinerlei Wartung, um ihre Leistung oder Beständigkeit zu verbessern.

Vergessen Sie Schäden und Abnutzung durch den täglichen Gebrauch!

SUMMER DALA



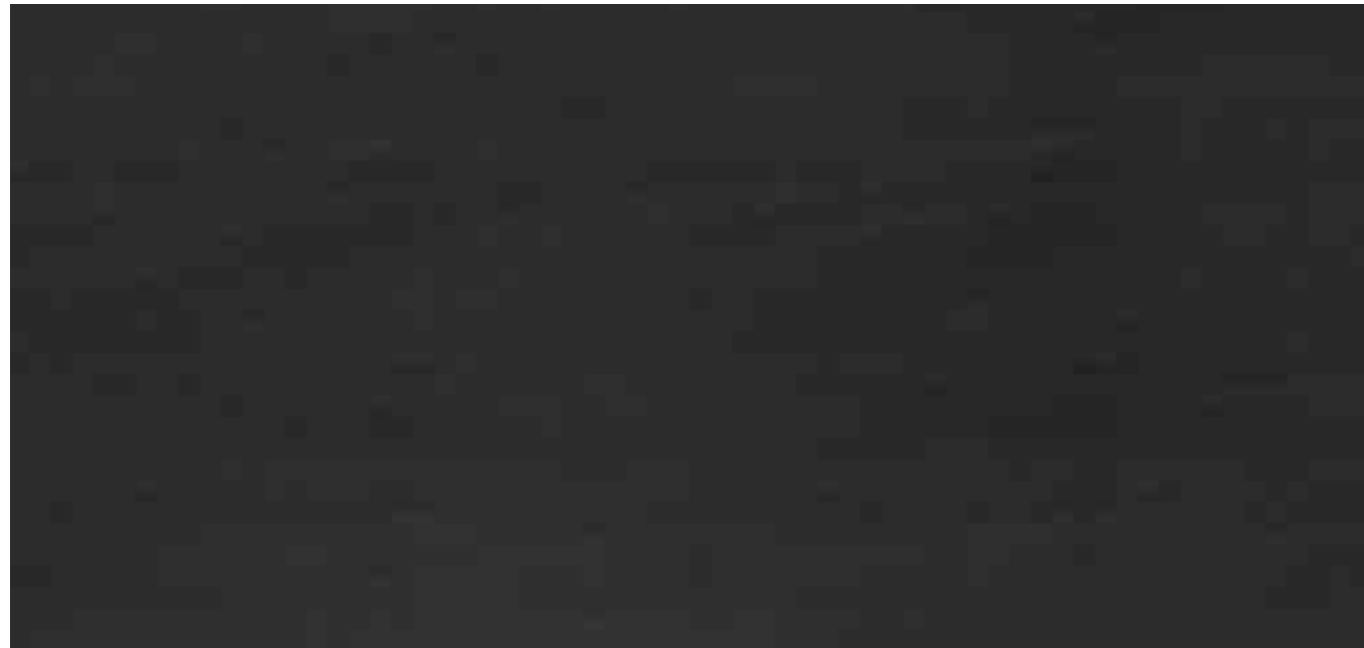
'The shock of the new'

The Fusion collection is the result of our designers' quest to blend traditional and contemporary.

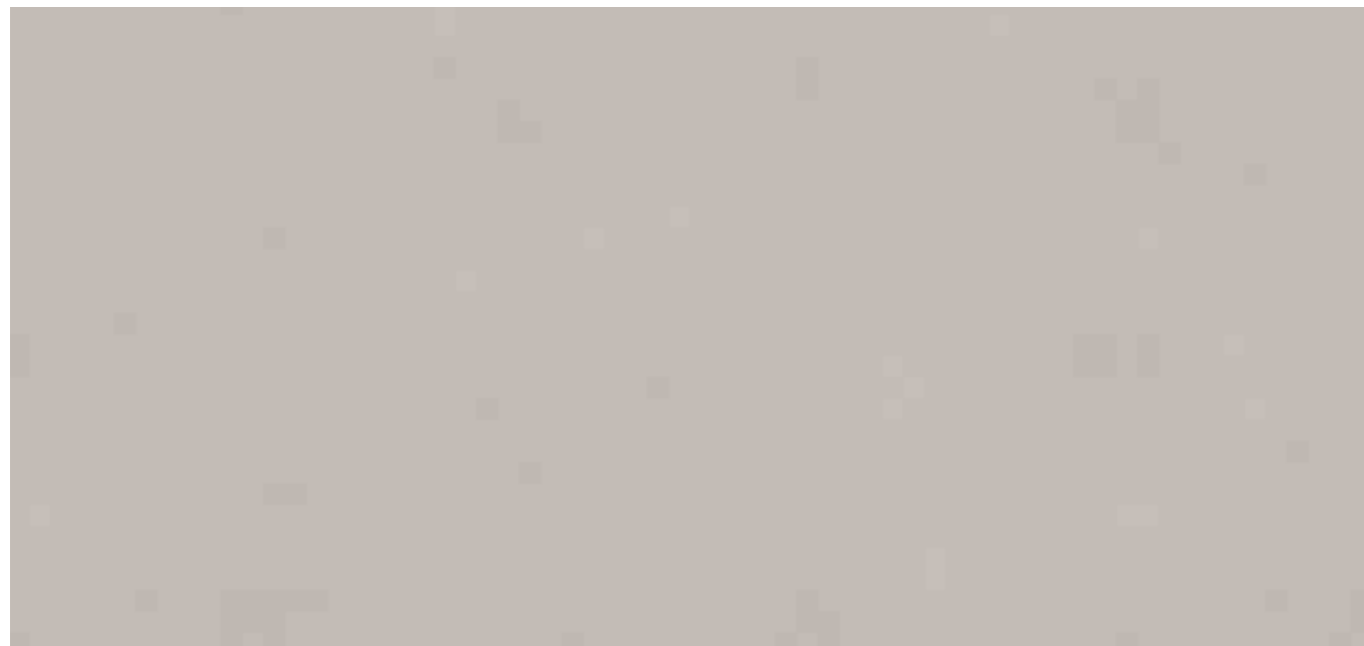
Neolith is looking to combine both classic style and emergent trends, creating a collection which showcases our conceptual creativity.

These unique patterns playfully reference materials found in the natural world, with a modern twist. Incorporating the industrial, the organic and the futuristic, the Fusion collection offers an interpretation of Neolith which will inspire, excite and entice.

BASALT BLACK



PIETRA DI LUNA



"Der Schock des Neuen"

Die Fusion-Kollektion ist das Ergebnis der Suche unserer Designer nach der Verbindung von Tradition und Moderne. Neolith sucht nach klassischem Stil und aufkommenden Trends und kreiert eine Kollektion, die unsere konzeptionelle Kreativität zeigt. Diese einzigartigen Designs beziehen sich auf Materialien, die in der natürlichen Welt zu finden sind, mit einem modernen Touch.

Indem sie das Industrielle, Organische und Futuristische integrieren, bietet die Fusion-Kollektion eine Interpretation von Neolith, die inspirieren, begeistern und verführen wird.

NERO ZIMBABWE



PIETRA DI OSSO



Enhancing Your Outdoor Kitchen

Luxury Handles for Exclusive Modules

Discover the elegance and functionality in every detail of our outdoor kitchens with the exclusive handles we offer! We have designed three exceptional options to complement your kitchen modules, providing not only an impressive aesthetic touch but also a premium experience with each use.

Bamboo Handle with Stainless Steel Veneer:

Immerse yourself in the harmony of nature with our bamboo handle. The combination of the warmth of wood with the strength of stainless steel offers a perfect balance between aesthetics and durability. The thin stainless steel veneer on both sides ensures greater resistance to weather conditions, while the bamboo, treated with marine varnish, ensures exceptional durability and an impeccable appearance over time.

Metallic Handle in Stainless Steel and Black Stainless Steel with Premium Knurling:

Experience luxury with every grip with our metallic handles. Available in two elegant finishes, stainless steel and black stainless steel, these handles add a modern and sophisticated touch to your outdoor kitchen. The knurling in the central part not only improves grip but also adds a touch of exclusivity, enhancing the aesthetics of your outdoor space.

In our commitment to offering high-quality products, these handles are not only a visually appealing complement but are also designed to withstand the changing conditions of the outdoor environment. Durability and style come together in every detail, creating a unique and pleasant atmosphere in your outdoor space.

Turn every moment in the kitchen into a unique experience with our premium handles. Discover the perfect fusion of functionality and aesthetics, elevating the level of your outdoor kitchen to new heights. Make your outdoor space a place where design, durability, and resistance come together in perfect harmony.

Verfeinern Sie Ihre Outdoor-Küche

Luxusgriffe für exklusive Module

Entdecken Sie die Eleganz und Funktionalität in jedem Detail unserer Außenküchen mit den exklusiven Griffen, die wir anbieten! Wir haben drei außergewöhnliche Optionen entworfen, um Ihre Küchenmodule zu ergänzen und nicht nur einen beeindruckenden ästhetischen Touch, sondern auch ein Premium-Erlebnis bei jeder Nutzung zu bieten.

Bambusgriff mit Edelstahlverkleidung:

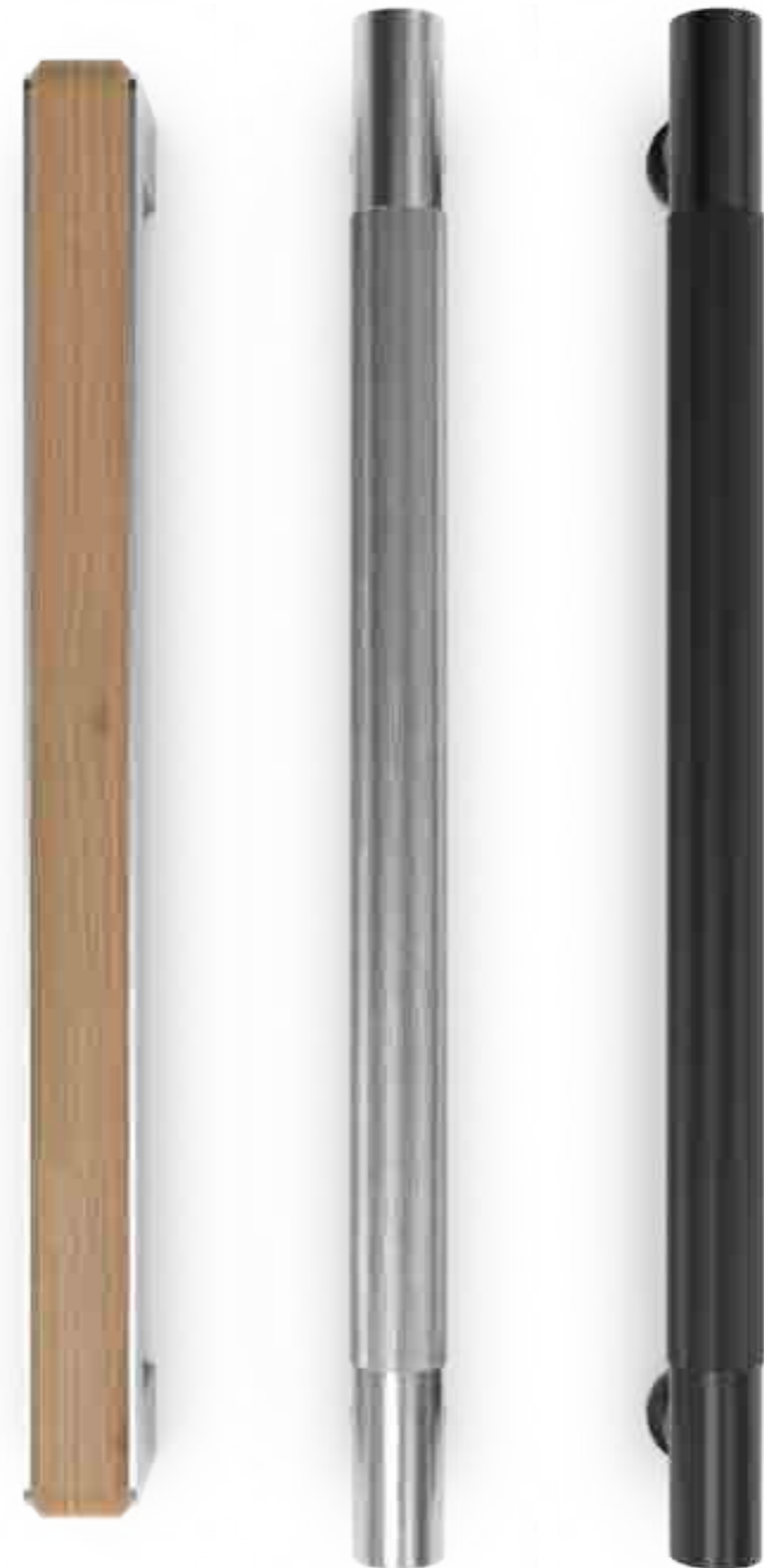
Tauchen Sie ein in die Harmonie der Natur mit unserem Bambusgriff. Die Kombination aus der Wärme des Holzes und der Beständigkeit des Edelstahls bietet Ihnen ein perfektes Gleichgewicht zwischen Ästhetik und Langlebigkeit. Die feine Edelstahlverkleidung auf beiden Seiten gewährleistet eine höhere Beständigkeit gegen Witterungseinflüsse, während der mit einem Marine-Lack behandelte Bambus außergewöhnliche Langlebigkeit und ein makelloses Aussehen im Laufe der Zeit sicherstellt.

Metallgriff aus Edelstahl und Schwarz-Edelstahl mit Premium-Rändelung:

Erleben Sie Luxus bei jeder Berührung mit unseren Metallgriffen. Erhältlich in zwei eleganten Ausführungen, Edelstahl und Schwarz-Edelstahl, verleihen diese Griffe Ihrer Außenküche einen modernen und raffinierten Touch. Die Rändelung in der Mitte verbessert nicht nur den Griff, sondern verleiht auch einen Hauch von Exklusivität und hebt die Ästhetik Ihres Außenbereichs hervor.

In unserem Bestreben, hochwertige Produkte anzubieten, sind diese Griffe nicht nur optisch ansprechend, sondern auch so konzipiert, dass sie den wechselnden Bedingungen der Außenumgebung standhalten. Langlebigkeit und Stil vereinen sich in jedem Detail, um eine einzigartige und angenehme Atmosphäre in Ihrem Außenbereich zu schaffen.

Verwandeln Sie jeden Moment in der Küche in ein einzigartiges Erlebnis mit unseren hochwertigen Griffen. Entdecken Sie die perfekte Fusion von Funktionalität und Ästhetik und heben Sie das Niveau Ihrer Außenküche auf neue Höhen. Machen Sie Ihren Außenbereich zu einem Ort, an dem Design, Langlebigkeit und Beständigkeit in perfekter Harmonie zusammenkommen!



Optimized your experience

Verbessere dein Erlebnis

Grills
Accessories

Grillzubehör

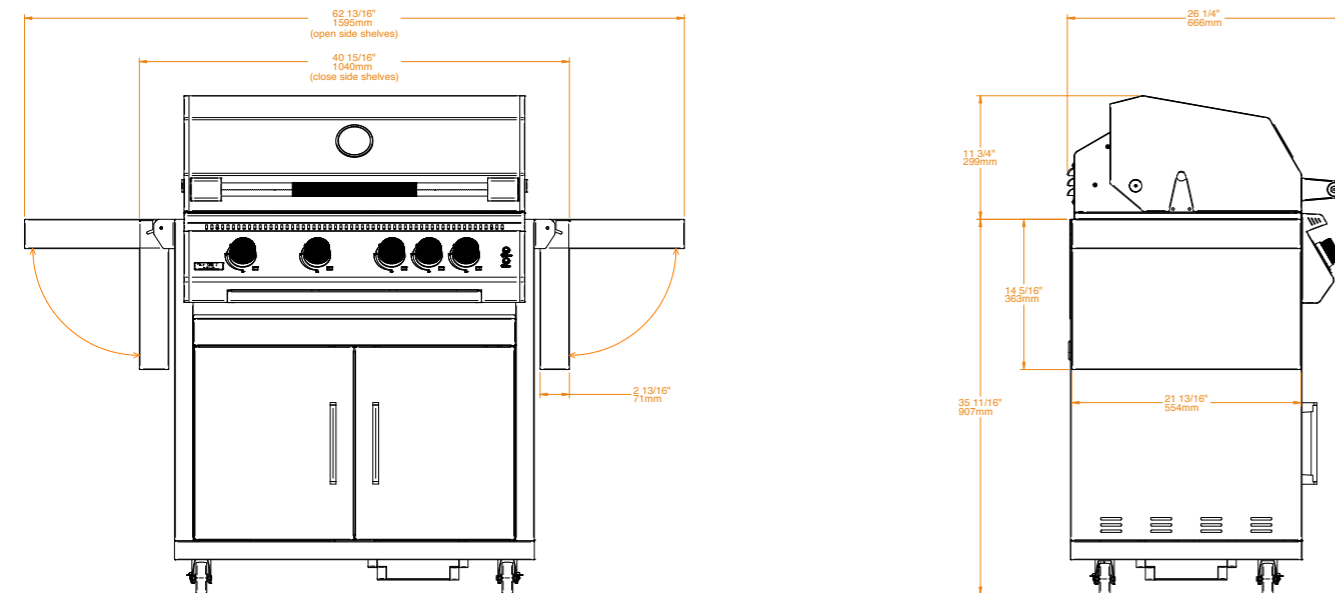
Cart Grill S

Ref No · N° Ref



* Grill not included · Grill nicht inbegriffen

SPECIFICATIONS · MERKMALE		
Body Material · Material	304 Stainless Steel · Edelstahl 304	
Weight · Gewicht	40.8 kg	45.3 kg
SPECIFIC TO · SPEZIFISCH FÜR		
Fusion RS	BGG0013	BGG0014
Fusion RM	BGG0015	BGG0016
Ember 800	BCG0001	
OPTIONAL · OPTIONAL		
Cart Soft Cover	BGA0033 / BGA0038	BGA0034
WARRANTY · GARANTIE		
Body and Components Gehäuse und Komponenten	5 years · 5 Jahre	



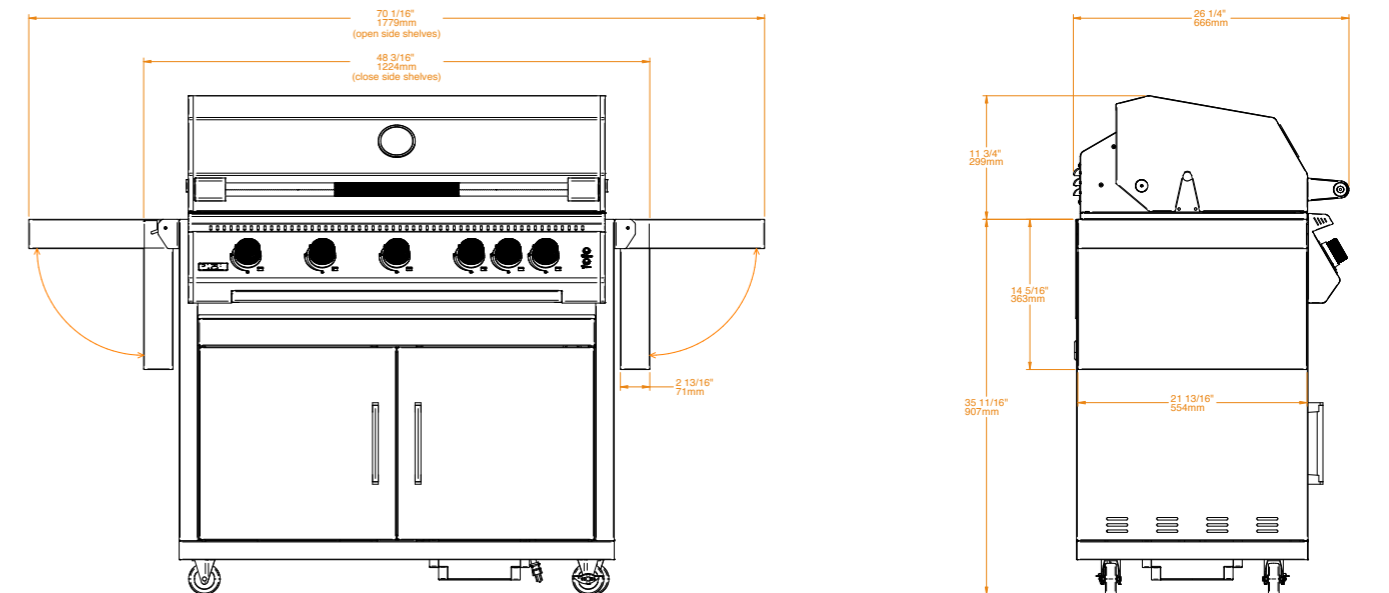
Cart Grill M

Ref No · N° Ref



* Grill not included · Grill nicht inbegriffen

SPECIFICATIONS · MERKMALE		
Body Material · Material	Ultra durable powder (Qualicoat) coated galvanized steel. Extrem langlebiger pulverbeschichteter stahl (Qualicoat)	
Weight · Gewicht	40.8 kg	45.3 kg
SPECIFIC TO · SPEZIFISCH FÜR		
Fusion RS	BGG0013	BGG0014
Fusion RM	BGG0015	BGG0016
OPTIONAL · OPTIONAL		
Cart Soft Cover	BGA0033 / BGA0038	BGA0034
WARRANTY · GARANTIE		
Body and Components Gehäuse und Komponenten	5 years · 5 Jahre	



Rotisserie Kit

Ref No · N° Ref

BGA0025

BGA0026



MATERIAL · MATERIAL	Stainless steel (Includes motor, spit rod, 2 forks and counter balance) · Edelstahl (inklusive Motor, Drehspeiß, 2 Gabeln und Ausgleichgewicht)	
SPECIFIC TO · SPEZIFISCH FÜR	Fusion 400 RS - Fusion 400 RM - Ember 800	Fusion 500 RS - Fusion 500 RM
WARRANTY · GARANTIE	2 years · 2 Jahre	

Sear Burner

Ref No · N° Ref

BGA0027



MATERIAL · MATERIAL	Stainless Steel · Edelstahl
SPECIFIC TO · SPEZIFISCH FÜR	Fusion 400 RS - Fusion 400 RM - Ember 800 - Fusion 500 RS - Fusion 500 RM
WARRANTY · GARANTIE	2 years · 2 Jahre

Plancha 200S

Ref No · N° Ref

BGA0028



Laser Cut Grate

BGA0030



MATERIAL · MATERIAL	304 Stainless Steel · Edelstahl 304	
DIMENSIONS · DIMENSIONEN	W369 x D452 x H89 mm	W187 x D457 x H8 mm
WEIGHT · GEWICHT	9.5 Kg	2.9 Kg
SPECIFIC TO · SPEZIFISCH FÜR	Fusion 400 RS - Fusion 400 RM - Ember 800 - Fusion 500 RS - Fusion 500 RM	
WARRANTY · GARANTIE	2 years · 2 Jahre	

Grill Soft Covers

400

Ember

500

Ref No · N° Ref

BGA0037

BGA0032

BGA0031



Built-In · Einbau

SPECIFIC TO · SPEZIFISCH FÜR	Fusion 400 RS Fusion 400 RM	Ember 800	Fusion 500 RS Fusion 500 RM
WARRANTY · GARANTIE	2 years · 2 Jahre		

Ref No · N° Ref

BGA0033

BGA0034



On-cart · Wagen

SPECIFIC TO · SPEZIFISCH FÜR	Fusion 400 RS / Fusion 400 RM / Ember 800 + Grill Cart 400 S / M	Fusion 500 RS / RM + Grill Cart 500 S / M
WARRANTY · GARANTIE	2 years · 2 Jahre	

Liners

400 S

500 S

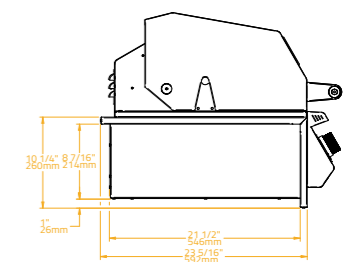
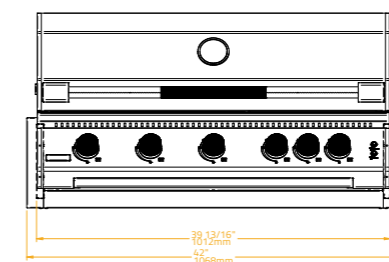
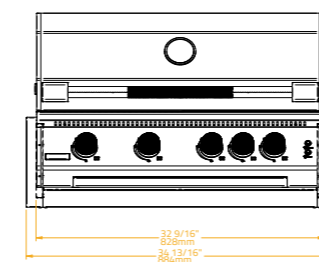
Ref No · N° Ref

BGL0004

BGL0005



MATERIAL · MATERIAL	304 Stainless Steel · Edelstahl 304	
CUT-OUT DIMENSIONS · AUSSCHNITTMASSE	W830 x D546 x H217 mm	W1014 x D546 x H217 mm
WEIGHT · GEWICHT	20 Kg	22 Kg
SPECIFIC TO · SPEZIFISCH FÜR	Fusion 400 RS - Fusion 400 RM - Ember 800	Fusion 500 RS - Fusion 500 RM
WARRANTY · GARANTIE	5 years · 5 Jahre	



Optimized your experience

Verbessere dein Erlebnis

Griddle
Accessories

Grillplattenzubehör

Inox Cart

20

30

40

Ref No · N° Ref

BGC0003

BGC0002

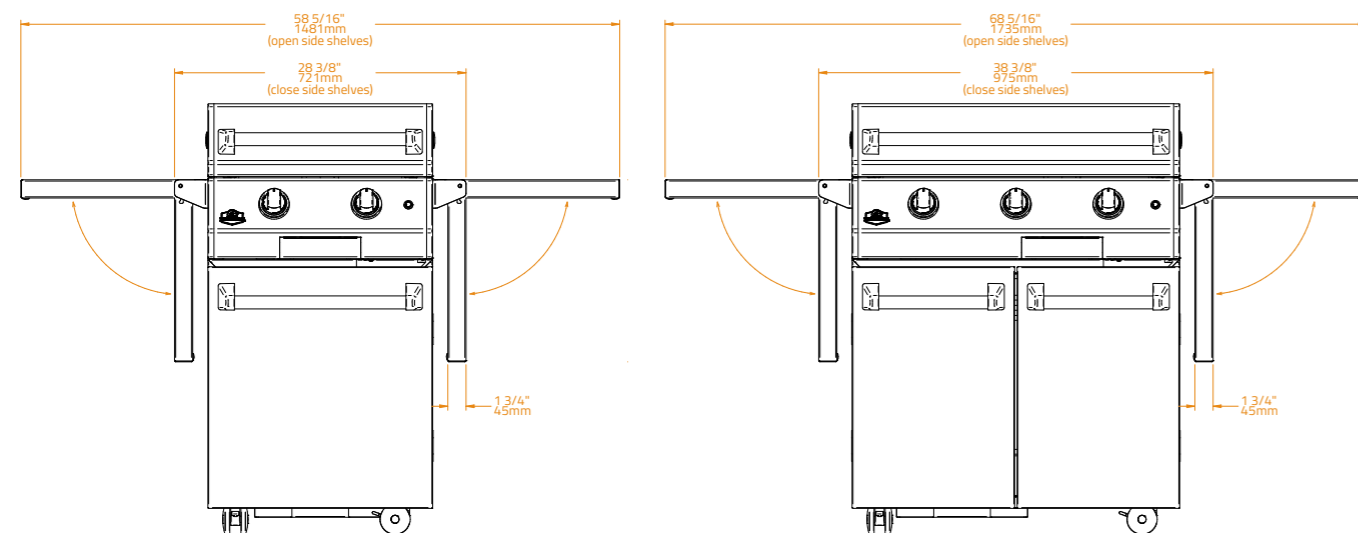
BGC0001



* Griddle not included · Grillplatten nicht inbegriffen

SPECIFICATIONS · MERKMALE

Body Material · Matériau	304 Stainless Steel · Edelstahl 304		
Weight · Gewicht	33.5 kg	40.5 kg	45.5 kg
SPECIFIC TO · SPEZIFISCH FÜR			
L Class Original	BGG0003	BGG0002	
L Class Matte	BGG0009	BGG0008	
L Class Inox	BGG0006	BGG0005	BGG0004
L Class Special	BGG0012	BGG0011	BGG0010
OPTIONAL · OPTIONAL			
Cart Soft Cover	BGA0020	BGA0019	BGA0018
WARRANTY · GARANTIE			
Body and Components Gehäuse und Komponenten	5 years · 5 Jahre		



Matte Cart

20

30

40

Ref No · N° Ref

BGC0006

BGC0005

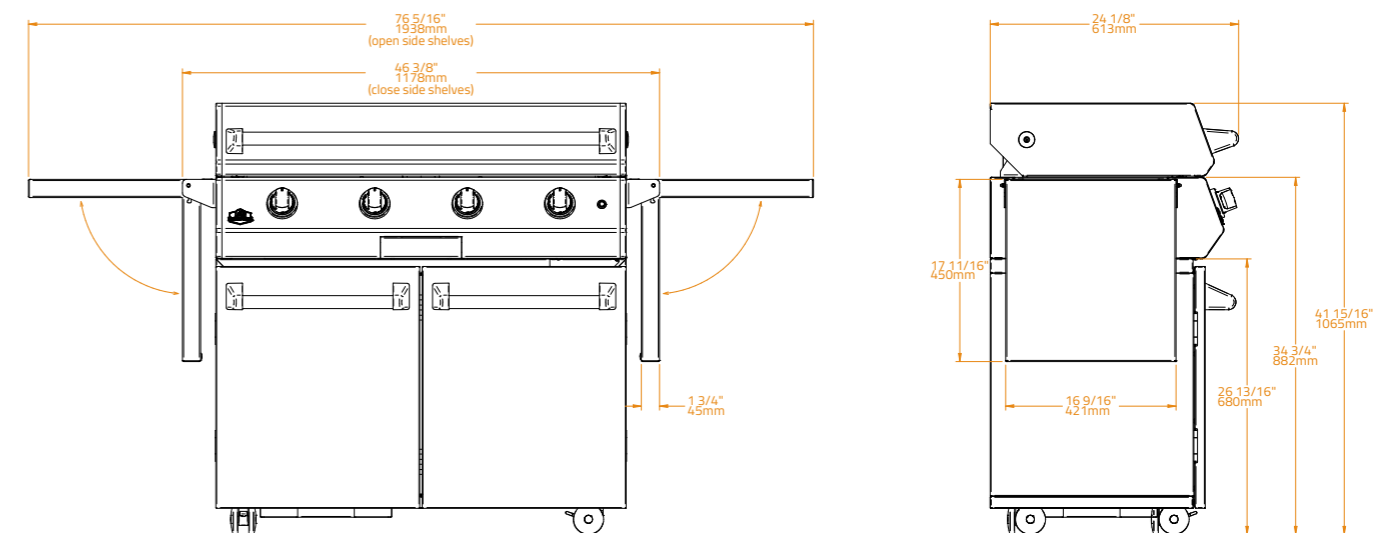
BGC0004



* Griddle not included · Grillplatten nicht inbegriffen

SPECIFICATIONS · MERKMALE

Body Material · Matériau	Ultra durable powder (Qualicoat) coated galvanized steel Extrem langlebiger pulverbeschichteter stahl (Qualicoat)		
Weight · Gewicht	33.5 kg	40.5 kg	45.5 kg
SPECIFIC TO · SPEZIFISCH FÜR			
L Class Original	BGG0003	BGG0002	
L Class Matte	BGG0009	BGG0008	
L Class Inox	BGG0006	BGG0005	BGG0004
L Class Special	BGG0012	BGG0011	BGG0010
OPTIONAL · OPTIONAL			
Cart Soft Cover	BGA0020	BGA0019	BGA0018
WARRANTY · GARANTIE			
Body and Components Gehäuse und Komponenten	5 years · 5 Jahre		



Lid

20

30

40

Ref No · N° Ref

BGLD0003

BGLD0002

BGLD0001



SPECIFICATIONS · MERKMALE

Body Material · Matériau	304 Stainless Steel · Edelstahl 304		
Double Wall Insulated Material Doppelwandiges isoliertes Material			
Handle Material Griffmaterial			
Weight · Gewicht	10.5 kg	13.5 kg	16 kg

SPECIFIC TO · SPEZIFISCH FÜR

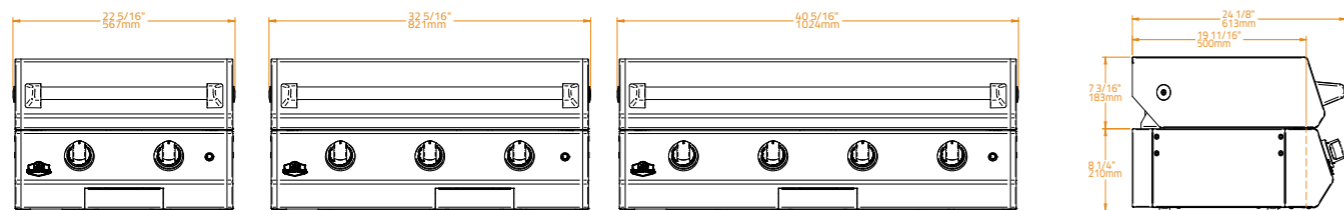
L Class Original	BGG0003	BGG0002	
L Class Inox	BGG0006	BGG0005	BGG0004

OPTIONAL · OPTIONAL

Built-In Soft Cover	BGA0017	BGA0016	BGA0015
Countertop Soft Cover	BGA0023	BGA0022	BGA0021

WARRANTY · GARANTIE

Body and Components Gehäuse und Komponenten	5 years · 5 Jahre
--	-------------------



Liner

20

30

40

Ref No · N° Ref

BGL0003

BGL0002

BGL0001



SPECIFICATIONS · MERKMALE

Body Material · Material	304 Stainless Steel · Edelstahl 304		
Double Wall Insulated Material Doppelwandiges isoliertes Material			
Weight · Gewicht	10.5 kg	13.5 kg	16 kg

INSULATED LINER CUTOUT · ABMESSUNGEN DER EINBAUNISCHE MIT DER ISOLIERVERKLEIDUNG

Width · Breite	609 mm	863 mm	1066 mm
Depth · Tiefe	506 mm	506 mm	506 mm
Height · Höhe	217 mm	217 mm	217 mm

SPECIFIC TO · SPEZIFISCH FÜR

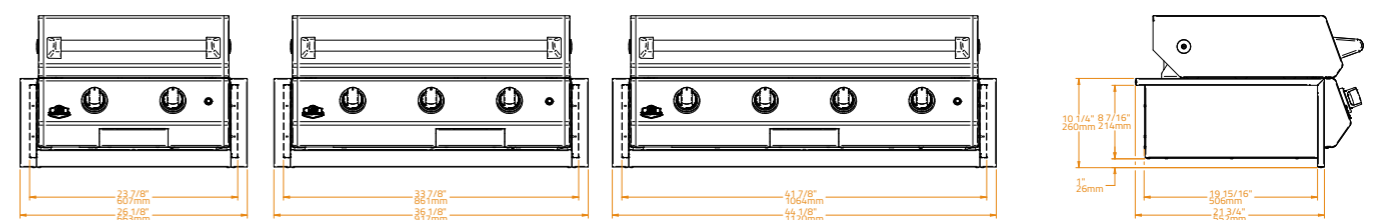
L Class Original	BGG0003	BGG0002	
L Class Matte	BGG0009	BGG0008	
L Class Inox	BGG0006	BGG0005	BGG0004
L Class Special	BGG0012	BGG0011	BGG0010

OPTIONAL · OPTIONAL

Built-In Soft Cover	BGA0017	BGA0016	BGA0015
---------------------	---------	---------	---------

WARRANTY · GARANTIE

Body and Components Gehäuse und Komponenten	5 years · 5 Jahre
--	-------------------



Inox Cover

20

30

40

Ref No · N° Ref

BGLD0006

BGLD0005

BGLD0004



SPECIFICATIONS · MERKMALE

Body Material · Material	304 Stainless Steel · Edelstahl 304		
Handle Material Griffmaterial	304 Stainless Steel · Edelstahl 304		
Weight · Gewicht	6.5 kg	8.5 kg	10 kg

SPECIFIC TO · SPEZIFISCH FÜR

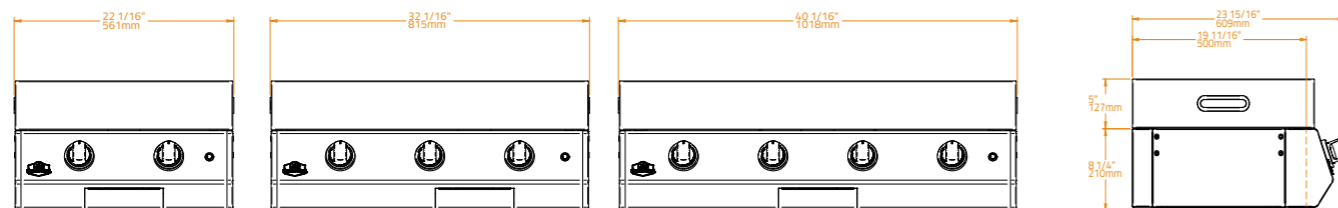
L Class Original	BGG0003	BGG0002	
L Class Matte	BGG0009	BGG0008	
L Class Inox	BGG0006	BGG0005	BGG0004
L Class Special	BGG0012	BGG0011	BGG0010

OPTIONAL · OPTIONAL

Built-In Soft Cover	BGA0017	BGA0016	BGA0015
Countertop Soft Cover	BGA0023	BGA0022	BGA0021

WARRANTY · GARANTIE

Body and Components Gehäuse und Komponenten	5 years · 5 Jahre		
--	-------------------	--	--



Matte Cover

20

30

40

Ref No · N° Ref

BGLD0007

BGLD0008

BGLD0009



SPECIFICATIONS · MERKMALE

Body Material · Material	Ultra durable powder (Qualicoat) coated galvanized steel Extrem langlebiger pulverbeschichteter stahl (Qualicoat)		
Handle Material Griffmaterial	304 Stainless Steel · Edelstahl 304		
Weight · Gewicht	6.5 kg	8.5 kg	10 kg

SPECIFIC TO · SPEZIFISCH FÜR

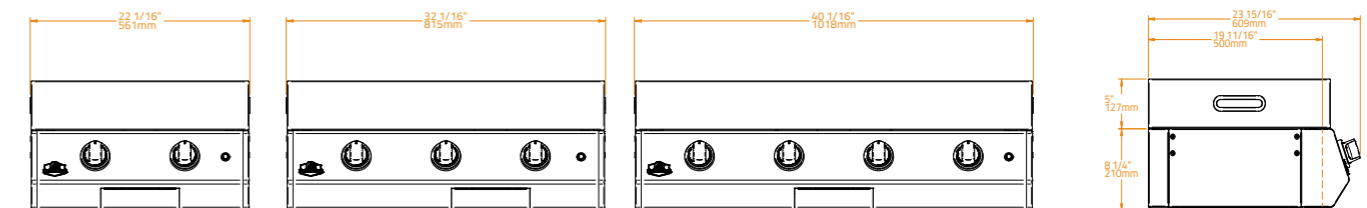
L Class Original	BGG0003	BGG0002	
L Class Matte	BGG0009	BGG0008	
L Class Inox	BGG0006	BGG0005	BGG0004
L Class Special	BGG0012	BGG0011	BGG0010

OPTIONAL · OPTIONAL

Built-In Soft Cover	BGA0017	BGA0016	BGA0015
Countertop Soft Cover	BGA0023	BGA0022	BGA0021

WARRANTY · GARANTIE

Body and Components Gehäuse und Komponenten	5 years · 5 Jahre		
--	-------------------	--	--



Basting Covers

Ref No · N° Ref

BGA0012

BGA0013

BGA0014



MATERIAL · MATERIAL	Stainless steel (and glass, BGA0013) · Edelstahl (und Glas, BGA0013)	
DIMENSIONS · MABE	ø 20 cm	ø 30 cm
WARRANTY · GARANTIE	2 years · 2 Jahre	

Spatula Kit

Ref No · N° Ref

BGA0024



Scraper and turner spatula
Schaber und Wender-Spachtel

MATERIAL · MATERIAL	Stainless Steel · Edelstahl
WARRANTY · GARANTIE	2 years · 2 Jahre

Planchas Soft Covers

20

30

40

Ref No · N° Ref

BGA0017

BGA0016

BGA0015



Built-In · Einbau

SPECIFIC TO · SPEZIFISCH FÜR	L Class 20 Original / Matte / Inox / Special	L Class 30 Original / Matte / Inox / Special	L Class 40 Inox / Special
WARRANTY · GARANTIE	2 years · 2 Jahre		

Ref No · N° Ref

BGA0023

BGA0022

BGA0021



Countertop · Arbeitsplatte

SPECIFIC TO · SPEZIFISCH FÜR	L Class 20 Original / Matte / Inox / Special	L Class 30 Original / Matte / Inox / Special	L Class 40 Inox / Special
WARRANTY · GARANTIE	2 years · 2 Jahre		

Ref No · N° Ref

BGA0020

BGA0019

BGA0018



On-cart · Wagen

SPECIFIC TO · SPEZIFISCH FÜR	L Class 20 + Cart 20 Original / Matte / Inox / Special	L Class 30 + Cart 30 Original / Matte / Inox / Special	L Class 40 + Cart 40 Inox / Special
WARRANTY · GARANTIE	2 years · 2 Jahre		

Optimized your experience

Verbessere dein Erlebnis

Modula
Accessories

Modulazubehör

Walls

Ref No · N° Ref

BKC0009

BKC0010

BKC0011



MATERIAL · MATERIAL	Ultra durable powder (Qualicoat) coated galvanized steel and bamboo wood · Extrem langlebiger pulverbeschichteter stahl (Qualicoat) und Bambusholz		
SPECIFIC TO · SPEZIFISCH FÜR	CT 60	CT Corner / KC 80	CT 90 / Open / Sink
WARRANTY · GARANTIE	2 years · 2 Jahre		

Ref No · N° Ref

BKC0012

BKC0013



MATERIAL · MATERIAL	Ultra durable powder (Qualicoat) coated galvanized steel and bamboo wood · Extrem langlebiger pulverbeschichteter stahl (Qualicoat) und Bambusholz		
SPECIFIC TO · SPEZIFISCH FÜR	KC 100	KC 120	
WARRANTY · GARANTIE	2 years · 2 Jahre		

End Panel

Ref No · N° Ref

BKC0019



Kamado End Panel

Ref No · N° Ref

BKC0022



MATERIAL · MATERIAL	Ultra durable powder coated galvanized steel Acero galvanizado con recubrimiento en polvo ultra duradero
WARRANTY · GARANTÍA	2 years · 2 años

Standing Bars

Ref No · N° Ref

BKC0014

BKC0015

BKC0016



MATERIAL · MATERIAL	Ultra durable powder (Qualicoat) coated galvanized steel and bamboo wood · Extrem langlebiger pulverbeschichteter stahl (Qualicoat) und Bambusholz		
SPECIFIC TO · SPEZIFISCH FÜR	CT 60	CT Corner / KC 80	CT 90 / Open / Sink
WARRANTY · GARANTIE	2 years · 2 Jahre		

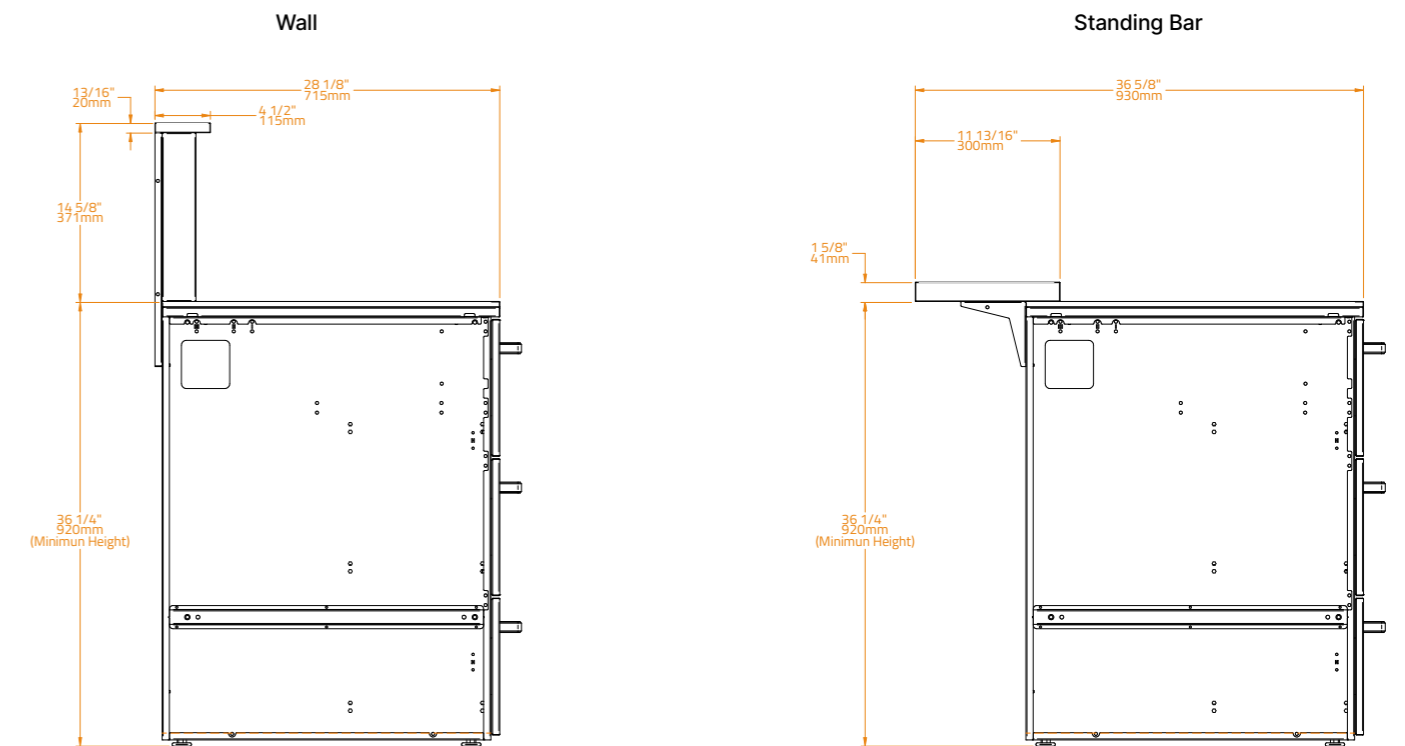
Ref No · N° Ref

BKC0017

BKC0018



MATERIAL · MATERIAL	Ultra durable powder (Qualicoat) coated galvanized steel and bamboo wood · Extrem langlebiger pulverbeschichteter stahl (Qualicoat) und Bambusholz		
SPECIFIC TO · SPEZIFISCH FÜR	KC 100	KC 120	
WARRANTY · GARANTIE	2 years · 2 Jahre		



Brabura Lifetime Warranty

Lebenslange Garantie von Brabura

Warranty
Garantie

Limited Lifetime Warranty

At Brabura, we are committed to the quality and durability of our products.

Grills and Planchas

That's why we offer a lifetime warranty for certain key components in our barbecues and griddles. This warranty is designed to provide you with the utmost peace of mind and ensure that your culinary experience with Brabura remains exceptional throughout the years you own your product.

Lifetime Warranty:

- Enameled cast iron and stainless steel cooking plates.
- Cast stainless steel and U-shaped stainless steel burners.
- Stainless steel cooking grates with hexagonal rod.
- Stainless steel chassis.

Five-Year (5) Warranty:

- Coated galvanized steel hoods and control panels on grills and planchas
- Lids, covers, carts and insulated jackets
- Gas valves
- Inner liners
- Flavor grids
- Infrared burners in the grill
- Manifold assemblies

Three-Year (3) Warranty:

- Ignition systems (excluding batteries)
- Electrical components
- Knobs
- Soft covers and accessories
- Lift assemblies
- All other moving parts

Warranty Claim Procedure:

Brabura Grills will repair or replace defective modules at its discretion. Submit written claims with images. For warranty inquiries, contact Tel: +34 667 37 48 74 or E-mail: warranty@braburagrills.com. Send correspondence to: Brabura Grills SL, Avda. Almendralejo, 6 - 06220 – Villafranca de los Barros (Badajoz), Spain.

Brabura Grills SL is not liable for damages due to misuse, incorrect installation, or improper operation. Brabura product owners who purchased through Brabura dealers can register their warranty at <https://www.braburagrills.com> from within the "Register Your Warranty"

Limitierte Lebenslange Garantie

Bei Brabura verpflichten wir uns zur Qualität und Langlebigkeit unserer Produkte.

Grills und Grillplatten

Deshalb bieten wir eine lebenslange Garantie für eine Auswahl an wesentlichen Komponenten unserer Grills und Grillplatten an. Diese Garantie zielt darauf ab, Ihnen größtmögliche Sicherheit zu bieten und sicherzustellen, dass Ihre kulinarische Erfahrung mit Brabura über die Jahre hinweg außergewöhnlich bleibt, solange Sie im Besitz Ihres Produkts sind.

Lebenslange Garantie

- Guss-emaillierte und Edelstahl-Grillplatten.
- Gussbrenner und U-förmige Edelstahlbrenner.
- Grillroste aus Edelstahl mit Sechskantstab.
- Edelstahlrahmen.

Fünf (5) Jahre Garantie:

- Verzinkte, lackierte Deckel und Bedienfelder bei Grills und Planchas
- Deckel, Wagen und Isolierverkleidungen
- Gasventile
- Innenauskleidungen
- Aromaschienen
- Infrarotbrenner auf dem Grill
- Gasrampen

Drei (3) Jahre Garantie:

- Zündsysteme (Batterien ausgeschlossen)
- Elektrische Komponenten
- Regler
- Abdeckungen und Zubehör
- Aufzugssätze
- Alle anderen beweglichen Teile

Garantieanspruchverfahren:

Brabura Grills wird fehlerhafte Module nach eigenem Ermessen reparieren oder ersetzen. Bitte reichen Sie schriftliche Ansprüche zusammen mit Bildern ein. Für Fragen zur Garantie kontaktieren Sie bitte Telefon: +34 667 37 48 74 oder E-Mail: warranty@braburagrills.com. Senden Sie Korrespondenz an: Brabura Grills SL, Avda. Almendralejo, 6 - 06220 – Villafranca de los Barros (Badajoz), Spanien.

Brabura Grills SL übernimmt keine Verantwortung für Schäden, die durch unsachgemäße Verwendung, falsche Installation oder unangemessenen Betrieb verursacht wurden. Besitzer von Brabura-Produkten, die über autorisierte Brabura-Händler erworben wurden, können ihre Garantie unter <https://www.braburagrills.com> im Abschnitt "Registrieren Sie Ihre Garantie" anmelden



Limited Lifetime Warranty

At Brabura, we are committed to the quality and durability of our products.

Kitchen Modula

Brabura Outdoor Kitchens Modula, where craftsmanship meets longevity. This residential-exclusive, non-transferable warranty covers defects in materials and workmanship, excluding normal wear and tear, misuse, abuse, or improper installation.

Limited Warranties:

- **Drawer guides and hinges:** two (2) years, spare parts available.
- **Painted finishes:** three (3) years, weather-resistant.
- **Overall structural integrity:** ten (10) years (excluding handles).
- **Refrigerator:** two (2) years, additional warranty for specific components.
- **Neolith countertops:** twenty-five (25) years warranty for residential use.
- **Bamboo kitchen parts:** Treated with marine varnish, superficial wear not covered. Regular care needed, especially in harsh conditions.

Warranty Conditions and Limitations:

Covers defects in materials and workmanship, excluding wear and tear, aging, and corrosion in coastal installations. Excludes aesthetic damages post-purchase and losses of product contents.

Warranty Claim Procedure:

To ensure you make the most of this warranty, we recommend carefully reading the specific terms and conditions, keeping your purchase documentation, and following our maintenance recommendations. At Brabura, your long-term satisfaction is our top priority, and we are here to provide you with high-quality products that endure over time.

Brabura Grills will repair or replace defective modules at its discretion. Submit written claims with images. For warranty inquiries, contact Tel: +34 667 37 48 74 or E-mail: warranty@braburagrills.com. Send correspondence to: Brabura Grills SL, Avda. Almendralejo, 6 - 06220 – Villafranca de los Barros (Badajoz), Spain.

Brabura Grills SL is not liable for damages due to misuse, incorrect installation, or improper operation. Brabura product owners who purchased through Brabura dealers can register their warranty at <https://www.braburagrills.com> from within the "Register Your Warranty"

Limitierte Lebenslange Garantie

Bei Brabura verpflichten wir uns zur Qualität und Langlebigkeit unserer Produkte.

Kitchen Modula

Brabura Outdoor Kitchens Modula, wo Handwerkskunst auf Langlebigkeit trifft. Diese exklusive, nicht übertragbare Garantie für den Wohngebrauch deckt Mängel in Material und Verarbeitung ab, unter Ausschluss normalen Verschleißes, Missbrauchs oder unsachgemäßer Installation

Limitierte Garantien:

- **Schubladenführungen und Scharniere:** zwei (2) Jahre, Ersatzteile verfügbar.
- **Lackierte Oberflächen:** drei (3) Jahre, wetterbeständig.
- **Allgemeine strukturelle Integrität:** zehn (10) Jahre (Griffe ausgeschlossen).
- **Kühlschrank:** zwei (2) Jahre, zusätzliche Garantie für spezifische Komponenten.
- **Neolith-Arbeitsplatten:** Fünfundzwanzig (25) Jahre Garantie für den Wohngebrauch.
- **Bambus-Küchenteile:** Oberflächenverschleiß ist nicht abgedeckt. Regelmäßige Pflege erforderlich, insbesondere unter widrigen Bedingungen.

Bedingungen und Garantiebeschränkungen:

Deckt Material- und Verarbeitungsfehler ab, mit Ausnahme von Verschleiß, Alterung und Korrosion in Küstengebieten. Schließt ästhetische Schäden nach dem Kauf und den Verlust von Produktinhalten aus.

Garantieanspruchsverfahren:

Um das Beste aus dieser Garantie herauszuholen, empfehlen wir Ihnen, die spezifischen Geschäftsbedingungen sorgfältig zu lesen, den Kaufbeleg aufzubewahren und unsere Wartungsempfehlungen zu befolgen. Bei Brabura ist Ihre langfristige Zufriedenheit unsere oberste Priorität, und wir sind hier, um Ihnen hochwertige Produkte anzubieten, die lange halten.

Brabura Grills wird defekte Module nach eigenem Ermessen reparieren oder ersetzen. Bitte reichen Sie Ansprüche schriftlich mit Bildern ein. Für Fragen zur Garantie kontaktieren Sie bitte Telefon: +34 667 37 48 74 oder E-Mail: warranty@braburagrills.com. Senden Sie Korrespondenz an: Brabura Grills SL, Avda. Almendralejo, 6 - 06220 – Villafranca de los Barros (Badajoz), Spanien.

Brabura Grills SL übernimmt keine Verantwortung für Schäden, die durch unsachgemäßen Gebrauch, falsche Installation oder ungeeigneten Betrieb verursacht wurden. Besitzer von Brabura-Produkten, die über Brabura-Vertriebspartner erworben wurden, können ihre Garantie unter <https://www.braburagrills.com> im Abschnitt "Registrieren Sie Ihre Garantie" anmelden





Explore the exquisite connection that the art of fine dining brings, a gift of life that strengthens bonds among friends and families. With our Mediterranean-inspired products, we turn every moment into an experience as effortless as your imagination desires

Entdecken Sie die exquisite Verbindung, die die Kunst des guten Essens bietet, ein Geschenk des Lebens, das Bindungen zwischen Freunden und Familien stärkt. Mit unseren Produkten, die von der mediterranen Inspiration inspiriert sind, verwandeln wir jeden Moment in ein Erlebnis, so einfach wie die Vorstellungskraft es will

Authorized Store / Autorisierter Laden

BRABURA

GRILLS

braburagrills.com

AV DE ALMENDRALEJO 6 | 06220 | VILAFRANCA DE LOS BARROS | BADAJOZ | SPAIN
+34 924 091 954 | +34 667 374 874 | info@braburagrills.com